

## TEKNISKA SPECIFIKATIONER 5 OUTPUT MODULE

5 Output module är en avsäkringsmodul med fem helt avsäkrade utgångar. Kortet kommer monterat i L-module som sätts i batteribackup. Kontrollera vid beställning att kortet passar till den batteribackup kortet skall installeras i.

## INSTALLATION OCH DRIFTSÄTTNING

Anvisning nr: 350-161

### MONTERING I BATTERIBACKUP

Om kort levereras monterat i plastfäste (DIN-adapter) är det bara att snäppa fast kortet i slitsar i kapslingen.

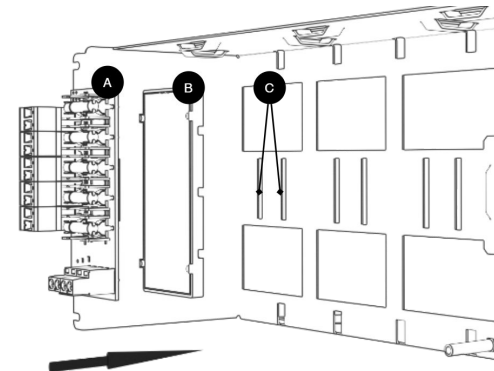
Om kortet har lossat, snäpp fast det i plastfästet igen.

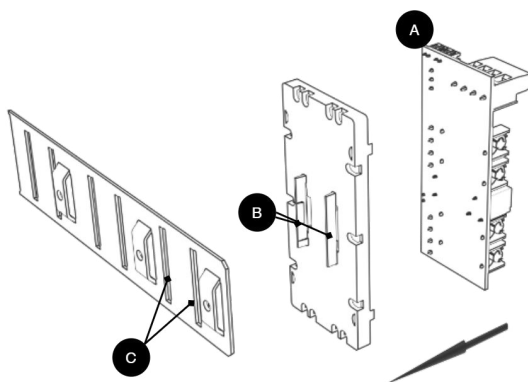
Montera kortet på valfri kortplats i kapslingen, lämna god plats för kablar.



#### Viktigt

Montera kortet innan du skruvar fast kablage eller driftsätter.

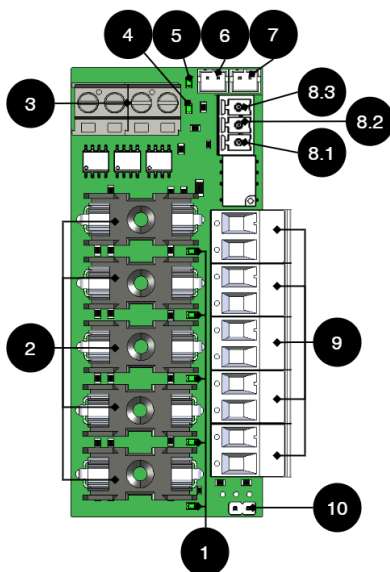




| Bokstav | Förklaring           | Kommentar  |
|---------|----------------------|--|
| A       | Tillvalskort         | Tillvalskort kommer monterat på plastfäste från fabrik, har det lossnat? Snäpp fast det igen innan du monterar kortet. |
| B       | Plastfäste           | På plastfästet sitter hakar för att sätta fast i slitsar i plåten.   |
| C       | Plats för plastfäste | Slitsar i plåt för att snäppa fast plastfästet.  |

## KORTBESKRIVNING 5 OUTPUT MODULE

Last kopplas in på 9, nedan.



### Kretskortsöversikt - 5 Output module

| Nr  | På kretskort | Förklaring   |
|-----|--------------|--|
| 1   | D1-D5        | Grön indikeringsdiod, lyser med fast grönt sken när säkring är hel.                              |
| 2   | F1-F5        | Säkringar  |
| 3   | J22, J23     | Inkommande spänning från moderkort, 12 V / 24 V.   |
| 4   | D29          | Röd indikeringsdiod, lyser med fast rött sken när någon säkring är trasig.                       |
| 5   | D30          | Grön indikeringsdiod, lyser med fast grönt sken när säkring är hel.                              |
| 6   | J6           | Anslutning till larm på moderkort.   |
| 7   | J7           | Bryggningsanslutning för larm från annat kort.   |
| 8.1 | P3:1         | Larmutgång, NC.  |
| 8.2 | P3:2         | Larmutgång, Com,   |
| 8.3 | P3:3         | Larmutgång, NO,  |
| 9   | P2:1-10      | Lastutgång +/-   |
| 10  | JU4          | Bygel för inställning av spänning i kortet. Obyglad = 24 V (fabriksinställning). Byglad = 12 V.* |

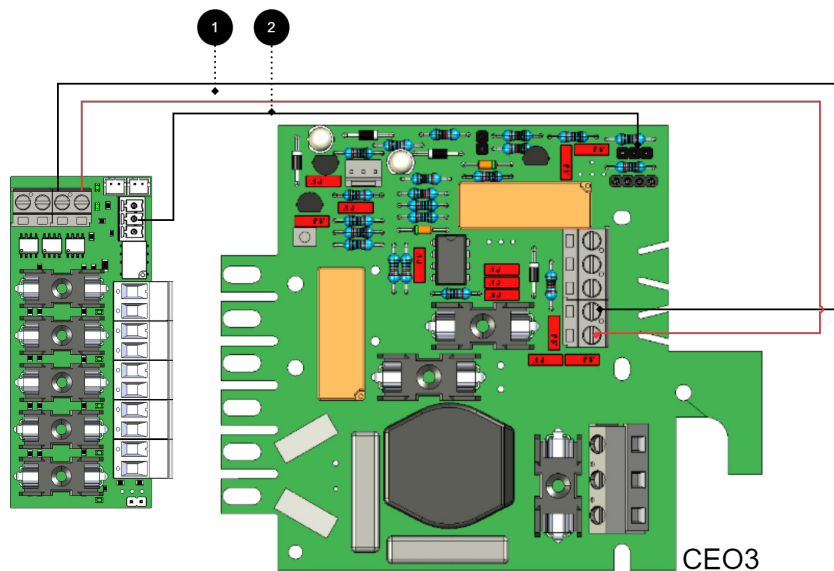
\*Kortet måste ha samma spänning som moderkortet.

Använd medföljande kablage

Använd kablagen som skickas med i kartongen för att koppla in kortet.

## ANSLUT 5 OUTPUT MODULE TILL MODERKORT: CEO3 V2.1

Anslut kortet som bilden visar.



+ och - från last på moderkort kopplas till + och - på tillvalskortet.

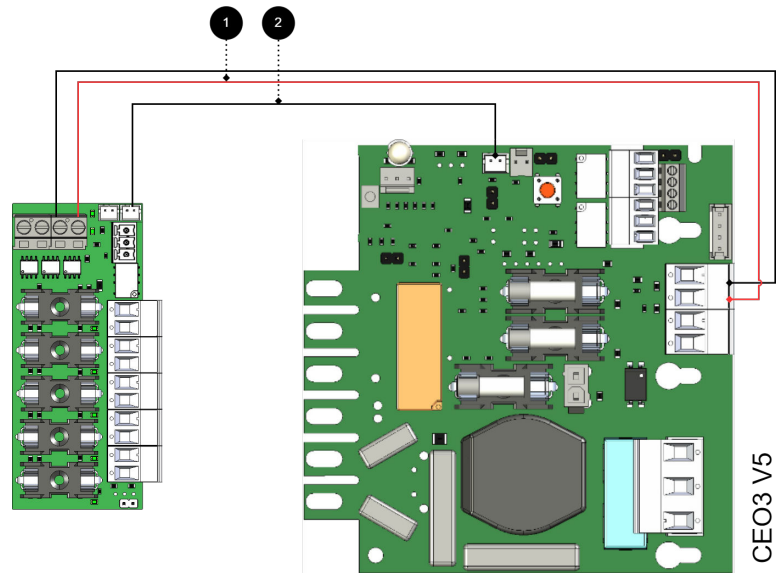
Kommunikation kopplas mellan plintar som heldragen linje visar.

Anslutningar från batteribackup till säkringskort

| Nr | Kopplingar                             | 5 Output module | Moderkort   |
|----|--|-----------------|---|
| 1  | Inkoppling strömmatning:               | IN 12 V / 24 V  | Lastutgång 1  |
| 2  | Larmutgång: kopplas mellan NO och Com. | P3:2-3, J6      | JU3 - koppla mellan mittenstift och något ytterstift. |

## ANSLUT 5 OUTPUT MODULE TILL MODERKORT: CEO3 V5

Anslut kortet som bilden visar.



+ och - från last på moderkort kopplas till + och - på tillvalskortet.

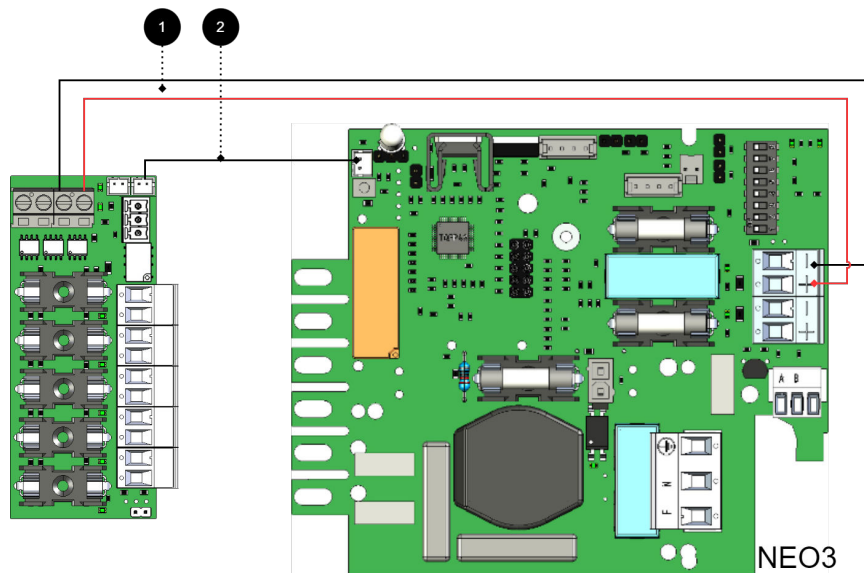
Kommunikation kopplas mellan plintar som heldragen linje visar.

Anslutningar från batteribackup till säkringskort

| Nr | Kopplingar  | 5 Output module | Moderkort    |
|----|---|-----------------|--------------|
| 1  | Inkoppling strömmatning:                          | IN 12 V / 24 V  | Lastutgång 1 |
| 2  | Anslutning till larm på moderkort eller           | J6              | J27          |
|    | Brygning av larm till ytterligare 5 Output module | J7              | -            |

## ANSLUT 5 OUTPUT MODULE TILL MODERKORT: NEO3

Anslut kortet som bilden visar.



+ och - från last på moderkort kopplas till + och - på tillvalskortet.

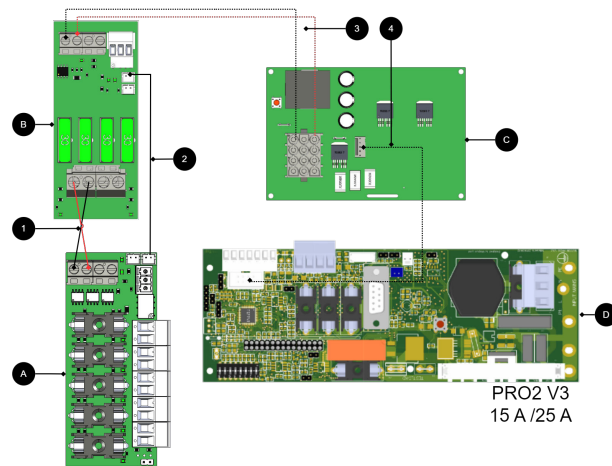
Kommunikation kopplas mellan plintar som heldragen linje visar.

Anslutningar från batteribackup till säkringskort

| Nr | Kopplingar  | 5 Output module | Moderkort    |
|----|---|-----------------|--------------|
| 1  | Inkoppling strömmatning:                            | IN 12 V / 24 V  | Lastutgång 1 |
| 2  | Anslutning till larm på moderkort:                  | J6              | J5           |
|    | Brygning av larm till/från ytterligare tillvalskort | J7              | -            |

## ANSLUT 5 OUTPUT MODULE TILL MODERKORT: PRO2 15 A OCH 25 A

Anslut kortet som bilden visar.

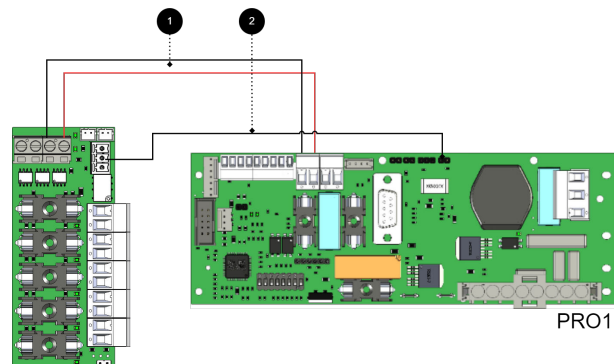


Anslutningar 15 A och 25 A enheter

| Nr/bokstav | kretskort       | Förklaring   |
|------------|-----------------|--|
| D          | Moderkort       | PRO2 v3  |
| 2          | J7              | Koppla larm till lastkort.                         |
| 1          | IN 24 V         | Koppla in strömmatning från 2 output module.       |
| C          | Effektkort      | Finns endast på 15 A och 25 A enheter.             |
| A          | 5 Output module | Tillvalskort.                                      |
| B          | 2 Output module | Koppla strömmatning (24 V) till 5 Output module.   |
| 3, 4       | -               | Intern strömmatning och kommunikation mellan kort. |

## OM KORT SAKNAR VIT(JST)-KONTAKT ELLER OM LARM SKALL GES VIA RELÄVÄXLING

Anslut kortet som bilden visar.



+ och - från last på moderkort kopplas till + och - på tillvalskortet.

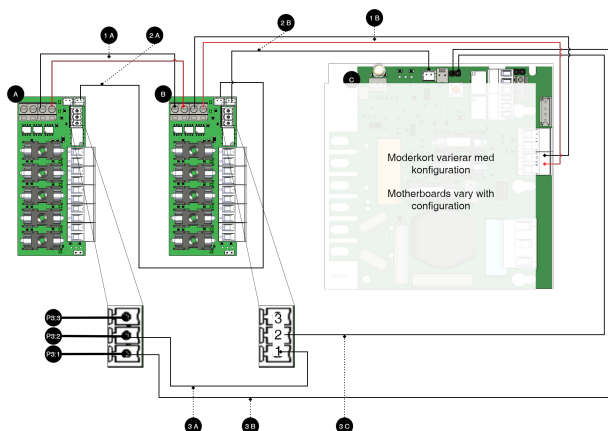
Kommunikation kopplas mellan plintar som heldragen linje visar.

Anslutningar från batteribackup till säkringskort

| Nr | Kopplingar               | 5 Output module | Moderkort    |
|----|--------------------------|-----------------|--------------|
| 1  | Inkoppling strömmatning: | IN 12 V / 24 V  | Lastutgång 1 |
| 3  | Larmutgång:              | P3:1-2          | J15          |

## INKOPPLING AV YTTERLIGARE 5 OUTPUT MODULE

### Koppling av ytterligare tillvalskort till moderkort



#### Notera

För larmkoppling använd 2A och 2B för inkoppling av nyare enheter (efter ca 2018).  
För äldre enheter (innan ca, 2018) använd 3A-3C.

### Inkoppling av ytterligare tillvalskort

| Bokstav / Nr | Förklaring                                      | På kortet        |
|--------------|---|------------------|
| A            | 5 Output module.                                | -                |
| B            | 5 Output module.                                | -                |
| C            | Moderkort, varierar med konfiguration.          | -                |
| 1 A          | Strömmatning från 1B.                           | IN 12 V / 24 V   |
| 1 B          | Strömmatning från C (moderkort).                | IN 12 V / 24 V   |
| 2 A          | Brygning av larm till kort B.                   | J7               |
| 2 B          | Anslutning av larm på C (moderkort) från kort A | Se tabell nedan. |
| 3 A          | Bygling mellan kort A och B. .                  | P3:1-3           |
| 3 B          | Larmutgång kopplar på C (moderkort).            | P3:1-3           |
| 3 C          | Larmutgång kopplas på C (moderkort).            | P3:1-3           |

| P3   | Förklaring |
|------|------------|
| P3:1 | NC         |
| P3:2 | Com        |
| P3:3 | NO         |

### Larm från tillvalskort kopplas på plint (på moderkort)

| Moderkort | Plint som larm från tillvalskort skall kopplas till (på moderkort) |
|-----------|--|
| CEO3 v5   | J27  |
| NEO3      | J5   |
| PRO1      | J13  |
| PRO2 v3   | J1   |
| PRO3      | J5   |

## TEKNISKA DATA - 5 OUTPUT MODULE

| Info               | Förklaring  |
|--------------------|---|
| Kortnamn:          | 5 Output module   |
| Produktbeskrivning | 5 Output module är en avsäkringsmodul med fem helt avsäkrade utgångar. Kortet monteras på plastadapter innan den sätts i batteribackup. |
| Produkten passar i | Batteribackuper med moderkort: PRO1, PRO2, PRO2 V3, PRO3 och NEO3.  |
| Mått               | 85 x 37 mm  |
| Egenförbrukning    | 35 mA   |

| Info       | Förklaring           |
|------------|----------------------|
| Utspänning | 12 V eller 24 V      |
| Säkringar  | På utgångar.         |
| Indikering | Ja, LED på kretskort |

## Utgångar

| Info  | Förklaring                    |
|---|-------------------------------|
| Larmutgångar, antal   | 1                             |
| Larm på växlande relä? (Ja/ Nej)  | Ja, summalarm vid säkringsfel |
| Protokoll på larmutgång (kommunikationsprotokoll)                                   | -                             |
| Lastutgångar, antal   | 5                             |
| Spänning på lastutgång  | 13,65 V / 27,3 V              |
| Spänningsgräns, övre, på lastutgång   | 13,95 V / 27,9 V              |
| Spänningsgräns, nedre, på lastutgång. Vid batteridrift och bortkopplad nätspänning. | 10 V / 20 V                   |

| Info   | Förklaring |
|--|------------|
| Prioriterade (alltid spänning) lastutgångar (Ja/Nej) | Ja         |
| Maxlast, per utgång                                  | 10 A       |
| Maxlast, totalt, (får ej överstigas).                | 16 A       |
| Lastutgång plus (+) avsäkrad? (Ja/Nej)               | Ja         |
| Lastutgång minus (-) avsäkrad (Ja/Nej)               | Nej        |
| Anslutning till summer? (Ja/Nej)                     | Nej        |

Tillverkad i Milletekniks fabrik i Partille, Sverige.

Bruksanvisning/produktblad i original: Svenska.

## OM ÖVERSÄTTNING AV DETTA DOKUMENT

Bruksanvisning och andra dokument är i originalspråk på svenska. Andra språk kan vara maskinöversatta och/eller ej granskade, fel kan förekomma.

## ADRESS OCH KONTAKTUPPGIFTER

Milleteknik AB  
 Ögärdesvägen 8 B  
 433 30 Partille  
 Sverige  
 031-340 02 30  
 info@milleteknik.se  
 www.milleteknik.se