

NAMN, ARTIKELNUMMER OCH E-NUMMER

Namn, artikelnummer och e-nummer

Namn	Artikelnummer	E-nummer
10 Output Module	A-FU002410OP01	52 135 90

Namn	Artikelnummer	E-nummer
10 Output Module Mini	MI01FU002410OP01	52 136 22
8 Output module PTC CTRL	A-FU122408OP03LM01	52 137 79

TEKNISKA SPECIFIKATIONER 10 OUTPUT MODULE

10 Output module är en avsäkringsmodul med 10 helt avsäkrade utgångar, varav sju är prioriterade och tre är oprioriterade. Kortet monteras på plåt i

batteribackup eller via nylonfästen. Kontrollera vid beställning att kortet passar till den batteribackup kortet skall installeras i.

INSTALLATION OCH DRIFTSÄTTNING

Anvisning nr: 350-160

MONTERING I BATTERIBACKUP

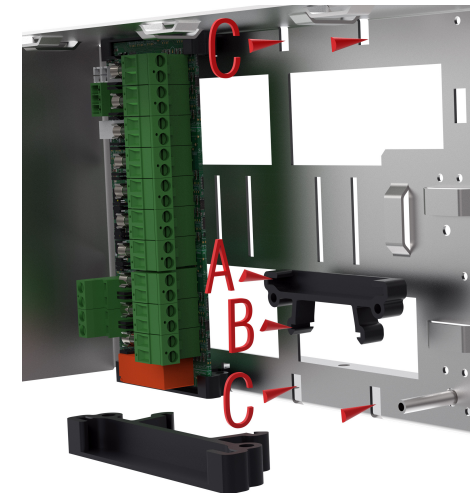
Montera kortet på valfri kortplats i kapslingen, lämna god plats för kablar.

Kontrollera att kortet passar med enheten innan montering sker. Även om kortet passar mekanisk är det inte säkert att det stöds elektriskt. Det är installatörens ansvar att kortet är kompatibelt med batteribackup.



Notera

Montera och koppla in tillvalskort innan driftsättning av batteribackup.



Kort monteras i batteribackup

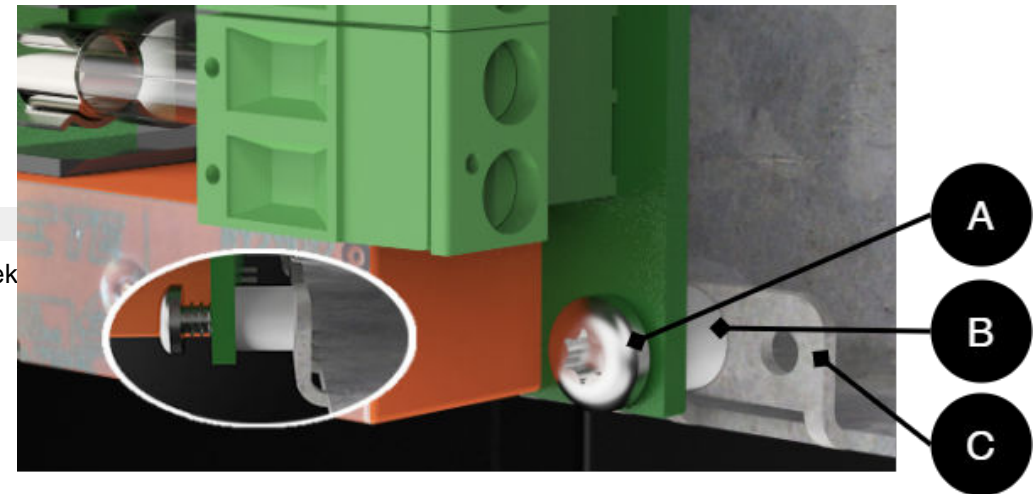
Bokstav	Förklaring
A	Kortet skall sitta i plastdistanserna med anslutningarna på kortet upp.
B	Hakar för att sätta fast i plåten (C).
C	Snäpp fast plastdistanser.

Montering direkt på plåt i batteribackup

Om batteribackupen saknar fästen för plastdistanser, kan kortet skruvas direkt i plåten.

Plåten har flikar som skall vikas ner och kortet skall skruvas fast i dessa.

Plastdistanser skall sitta mellan kort och plåt för att undvika kortslutning i kortet.



Kort monteras i batteribackup

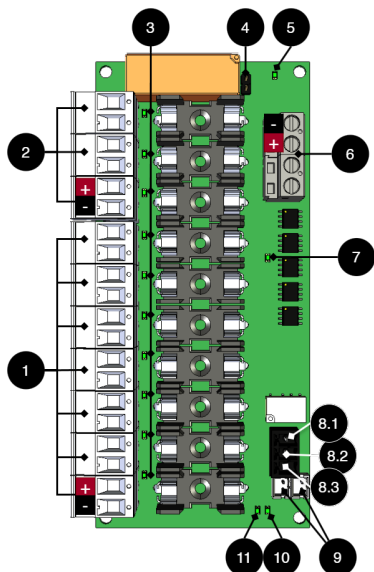
Bokstav	Förklaring
A	Torx, M2,9 x 9,5 mm.
B	Plastdistans, M3 x 4 mm.
C	Flik som viks in före kortet skruvas fast.



Notera

Montera och koppla in tillvalskort innan driftsättning av batteribackup.

KORTBESKRIVNING 10 OUTPUT MODULE



Viktigt

Från fabrik är alla tio utgångar prioriterade, (4 är byglad).

Kretskortsöversikt - 10 Output module

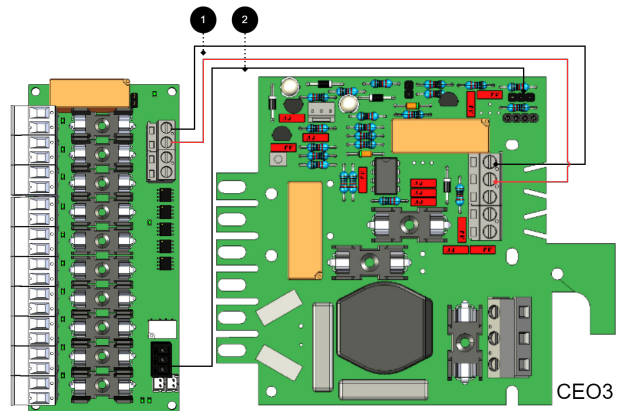
Nr	På krets-kort	Förklaring
1	P1:1-14	Prioriterade lastutgångar +/- (Ojämna siffror = minus, jämna siffror = plus). En prioriterad lastutgång har alltid spänning.
2	P1:15-20	Oprioriterade lastutgångar +/- (Ojämna siffror = minus, jämna siffror = plus). I batteridrift släpps lasten om 4 ej är byglad. Sitter bygel på 4 är lastutgångarna prioriterade.
3	D1-D10	Grön indikeringsdiod, lyser med fast grönt sken vid hel säkring.
4	JU1	Bygel för att styra tre utgångar. Fabriksinställning är monterad bygel= alla 10 utgångar är aktiverade. Utan bygel är endast prioriterade utgångar (1) P1:1-14 aktiverade. Om bygel tas bort styrs utgångarna, 2, från 9.
5	D10	Grön indikeringsdiod, lyser med fast grönt sken när alla utgångar är aktiverade.
6	P2:1-4	Inkommande spänning från moderkort, 24 V. (1,3=plus, 2,4=minus).
7	D17	Indikeringsdiod lyser orange om prioriterade utgångar är aktiverade.
8.1	P1:3	Larmutgång, NO.
8.2	P1:2	Larmutgång, Com.
8.3	P1:1	Larmutgång, NC.
9	J11-J12	Anslutning av larm till moderkort och/eller bryggnig av larm från annat kort. Använd valfri anslutning för att koppla larm till moderkort. Om bygel, 4, tas bort styrs utgångarna, 2, med kopplingen, se inkoppling till kort.
10	D29	Indikeringsdiod som lyser med fast grönt sken när alla säkringar är hela.
11	D30	Indikeringsdiod som lyser med fast rött sken om någon säkring är trasig.

Använd medföljande kablage

Använd kablaget som skickas med i kartongen för att koppla in kortet.

ANSLUT 10 OUTPUT MODULE TILL MODERKORT: CEO3 V2.1

Anslut kortet som bilden visar.



+ och - från last på moderkort kopplas till + och - på tillvalskortet.

Kommunikation kopplas mellan plintar som heldragen linje visar.

Inkoppling av strömmatning

Koppla in matning (24 V) från batteribackupens lastutgång till kortets 24 V-ingång.

Inkoppling av last

Anslut lastkablage till P1:1-14 på avsäkringsmodul för prioriterad last. P1:15-20 för oprioriterad last. (Kort levereras med T2A säkringar).



Observera

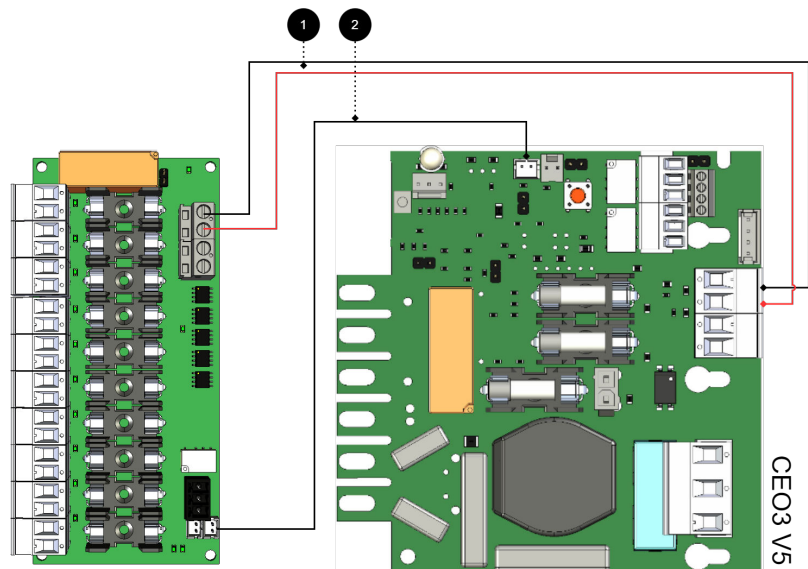
Maxlast är 5 A per lastutgång, och kortets totala last får ej överstiga 16 A.

Anslutningar från batteribackup till säkringskort

Nr	Kopplingar	10 Output module	Moderkort
1	Inkoppling strömmatning:	IN 24 V	Lastutgång 1
2	Larmutgång: kopplas mellan NO och Com	P3: 1-3 (2-3)	JU3 Kopplas mellan mittenstift och något ytterstift.
-	Brygning av larm till kortet är ej möjlig då kortet saknar larmutgång.	-	-

Anslut 10 Output module till moderkort: CEO3 v5

Anslut kortet som bilden visar.



+ och - från last på moderkort kopplas till + och - på tillvalskortet.

Kommunikation kopplas mellan plintar som heldragen linje visar.

Inkoppling av strömmatning

Koppla in matning (24 V) från batteribackupens lastutgång till kortets 24 V-ingång.

Inkoppling av last

Anslut lastkablage till P1:1-14 på avsäkrings-modul för prioriterad last. P1:15-20 för oprioriterad last. (Kort levereras med T2A säkringar).



Observera

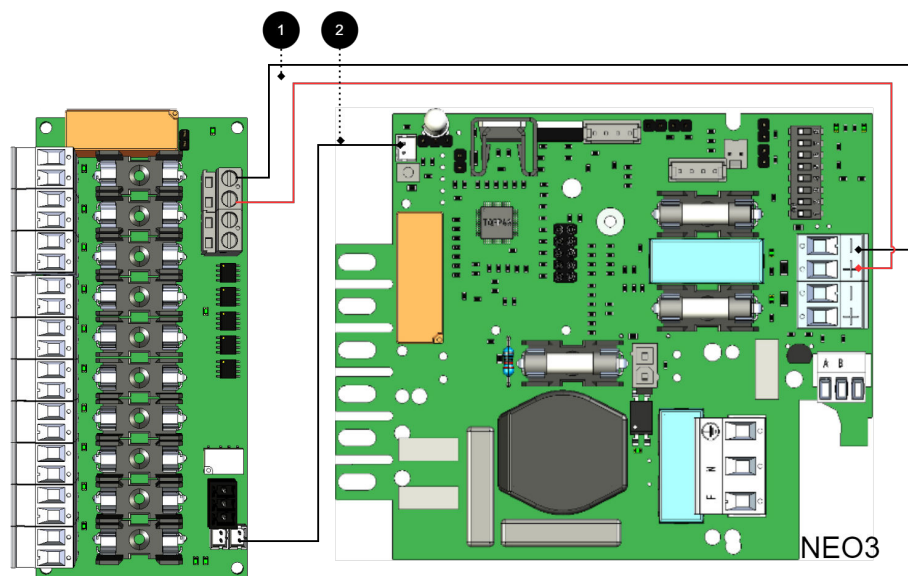
Maxlast är 5 A per lastutgång, och kortets totala last får ej överstiga 16 A.

Anslutningar från batteribackup till säkringskort

Nr	Kopplingar	10 Output module	Moderkort
1	Inkoppling strömmatning:	IN 24 V	Lastutgång 2
2	Brygning av larm till moderkort:	J11	J27
	Brygning av larm till ytterligare 10 Output module	J11 eller J12	J11 eller J12

Anslut 10 Output module till moderkort: NEO3

Anslut kortet som bilden visar.



+ och - från last på moderkort kopplas till + och - på tillvalskortet.

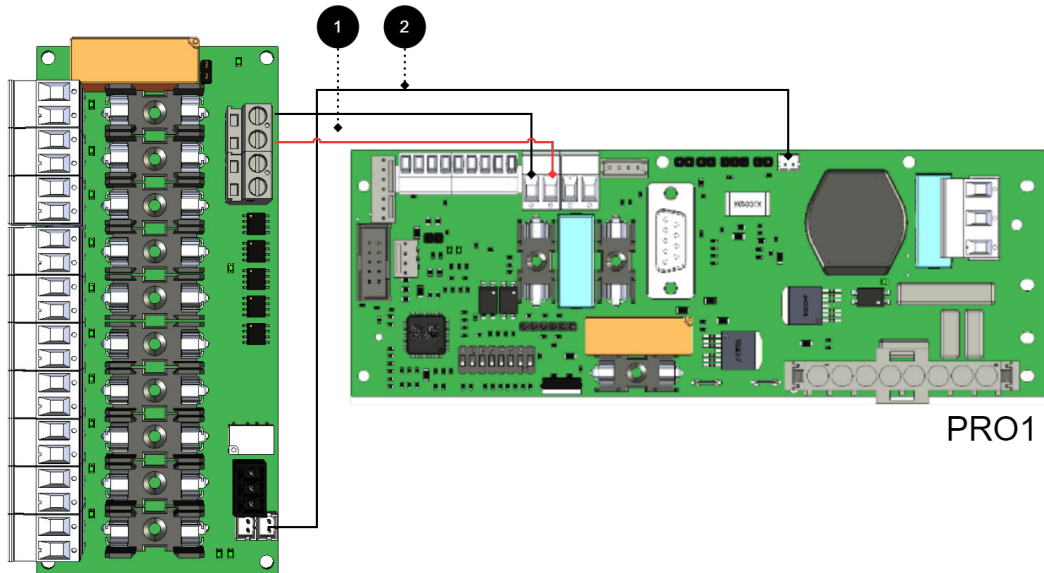
Kommunikation kopplas mellan plintar som heldragen linje visar.

Anslutningar från batteribackup till säkringskort

Nr	Kopplingar	10 Output module	Moderkort
1	Inkoppling strömmatning:	IN 24 V	Lastutgång 2
2	Brygning av larm till moderkort:	J11	J5
	Brygning av larm till/från ytterligare tillvalskort	J12	

Anslut 10 Output module till moderkort: PRO1 5 A och 10 A

Anslut kortet som bilden visar.



+ och - från last på moderkort kopplas till + och - på tillvalskortet.

Kommunikation kopplas mellan plintar som heldragen linje visar.

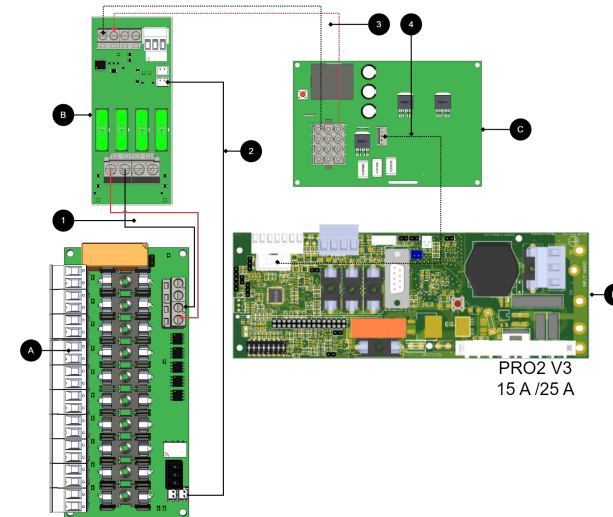


Viktigt

Tidiga versioner av PRO1 och PRO2 kan sakna vit plint (JST), som saknar JST-kontakt, då kopplas larm via reläväxling. P3:1-3. [Om kort saknar vit\(JST\)-kontakt eller om larm skall ges via reläväxling \[7\]](#)

Anslut 10 Output module till moderkort: PRO2 v3 15 A och 25 A

Anslut kortet som bilden visar.



+ och - från last på moderkort kopplas till + och - på tillvalskortet.

Kommunikation kopplas mellan plintar som heldragen linje visar.



Viktigt

Tidiga versioner av PRO1 och PRO2 kan sakna vit plint (JST), som saknar JST-kontakt, då kopplas larm via reläväxling. P3:1-3. [Om kort saknar vit\(JST\)-kontakt eller om larm skall ges via reläväxling \[7\]](#)

Anslutningar från batteribackup till säkringskort

Nr	Kopplingar	10 Output module	Moderkort
1	Inkoppling strömmatning:	IN 24 V	Lastutgång 1
2	Bryggning av larm till moderkort:	J11	J13
	Bryggning av larm till/från ytterligare tillvalskort:	J12	-

Anslutningar 15 A och 25 A enheter

Nr/bokstav	På kretskort	Förklaring
A	10 Output module	Tillvalskort.
B	2 Output module	Kort för inkoppling av last och strömmatning till 10 Output module.
C	Effektkort	Finns på 15 A och 25 A enheter.
D	PRO2 v3	Moderkort i batteribackup.

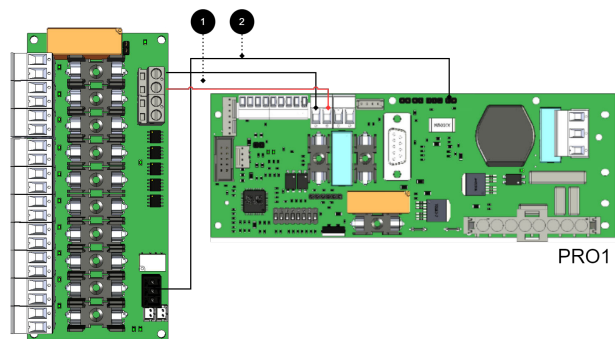
Nr/bokstav	På kretskort	Förklaring
1	P2:3-4	Koppla strömmatning från 2 Output module (B) till 10 Output Module (A)
2	J11	Larmutgång, kopplas till plint på lastkort.
3,4	-	Intern strömmatning mellan kort.

Anslutningar från batteribackup till säkringskort

Nr	Kopplingar	10 Output module	Moderkort
1	Inkoppling strömmatning:	IN 24 V	Lastutgång 1
2	Larmutgång:	P3:1-3	J13

Om kort saknar vit(JST)-kontakt eller om larm skall ges via reläväxling

Anslut kortet som bilden visar.

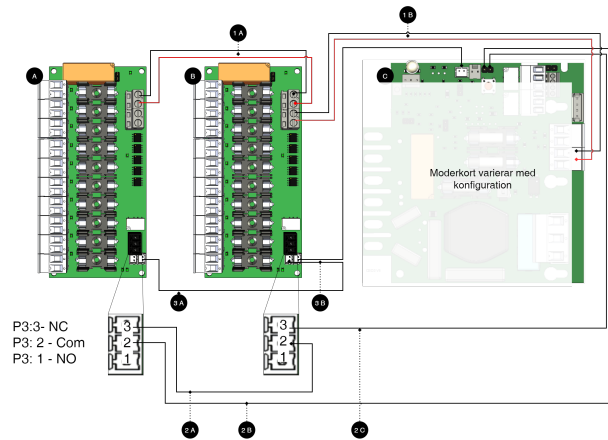


Äldre kort¹ som saknar JST-kontakt, då kopplas larm via reläväxling. P3:1-3

¹Tidiga versioner av PRO1 och PRO2 kan sakna vit plint (JST).

INKOPPLING AV YTTERLIGARE 10 OUTPUT MODULE

Koppling av ytterligare tillvalskort till moderkort



Notera

För larmkoppling använd 2A och 2B för inkoppling av nyare enheter (efter ca 2018).
För äldre enheter (innan ca, 2018) använd 3A-3C.

Inkoppling av ytterligare tillvalskort

Bokstav / Nr	Förklaring	På kortet
A	10 Output module.	-
B	10 output module.	-
C	Moderkort, kan variera medkonfiguration.	-
1 A	Strömmatning från 1B.	IN 24 V
1 B	Strömmatning från C (moderkort).	IN 24 V
2 A	Brygning av larm till kort B.	J12
2 B	Anslutning av larm på C (moderkort) från kort A.	Se tabell nedan.
2C	Anslutning av larm på C (moderkort) från kort B.	Se tabell nedan.
3 A	Larmutgång kopplas på C (moderkort).	P3:1-3
3 B	Larmutgång kopplas på C (moderkort).	P3:1-3

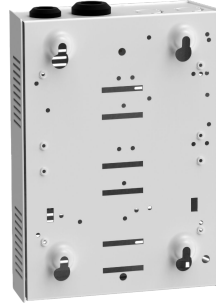
Larm från tillvalskort kopplas på plint (på moderkort)

Moderkort	Plint som larm från tillvalskort skall kopplas till (på moderkort)
CEO3 v5	J27
NEO3	J5
PRO1	J13
PRO2 v3	J1
PRO3	J5

10 OUTPUT MODULE I LEVERERAD I KAPSLING

Kortet finns även att få monterad i låsbar kapsling.

MONTERING AV KAPSLING B3



B3 kapslingen har fyra hål för montering på vägg.

Kabelgenomföringar finns på ovansidan.

TEKNISKA DATA - 10 OUTPUT MODULE

Info	Förklaring
Kortnamn:	10 Output module
Produktbeskrivning	10 Output module är en avsäkringsmodul med 10 helt avsäkrade utgångar varav sju är prioriterade och tre är oprioriterade.
Produkten passar i	Batteribackuper med moderkort: PRO1, PRO2, PRO2 V3, PRO3 och NEO3.
Mått	30 x 55 x 120 mm
Egenförbrukning	70 mA
Utspänning	24 V
Säkringar	F10A
Indikering	Ja, LED på kretskort

Utgångar

Info	Förklaring
Larmutgångar, antal	1
Larm på växlande relä? (Ja/ Nej)	Ja, summalarm vid säkringsfel
Protokoll på larmutgång (kommunikationsprotokoll)	-

Info	Förklaring
Lastutgångar, antal	10
Spänning på lastutgång	27,3 V DC
Spänningsgräns, övre, på lastutgång	27,9 V DC
Spänningsgräns, nedre, på lastutgång. Vid batteridrift och bortkopplad nätspänning.	20 V DC
Prioriterade (alltid spänning) lastutgångar (Ja/Nej)	Ja
Maxlast, per utgång	10 A
Maxlast, totalt, (får ej överstigas).	16 A
Lastutgång plus (+) avsäkrad? (Ja/Nej)	Ja
Lastutgång minus (-) avsäkrad (Ja/Nej)	Nej
Säkringar på utgång	Ja, se tabell: Säkringar.
Anslutning till summer? (Ja/Nej)	Nej

Tillverkad i Milletekniks fabrik i Partille, Sverige.

Bruksanvisning/produktblad i original: Svenska.

OM ÖVERSÄTTNING AV DETTA DOKUMENT

Bruksanvisning och andra dokument är i originalspråk på svenska. Andra språk kan vara maskinöversatta och/eller ej granskade, fel kan förekomma.

KAPSLINGAR - TEKNISKA DATA B3

Info	Förklaring
Namn	B3
Kapslingsklass	IP 20
Mått	Höjd: 202, bredd: 148, djup: 62 mm
Montering	Vägg
Omgivningstemperatur	+5 °C - +40 °C. För bästa batteri-livslängd: +15 °C till +25 °C.

Info	Förklaring
Omgivning	Miljöklass 1, inomhus. 20% ~ 90% relativ fuktighet
Material	Pulverlackerad plåt
Färg	Vit
Kabelgenomföringar, antal	2
Fläkt	Nej

ADRESS OCH KONTAKTUPPGIFTER

Milleteknik AB
Ögärdesvägen 8 B
433 30 Partille
Sverige
031-340 02 30
info@milleteknik.se
www.milleteknik.se