

Asennus ja käyttöönotto

Asennus- ja käyttöönotto-ohjeet.

Ohje nro: 350-277

Nimi, artikkelinumero ja sähköpostiosoite

Taulu 1. Nimi, artikkelinumero ja sähköpostiosoite.

Nimi	Tuotenumero	Sähköpostinumero
PoE-kytkin 8p PS OUT S	PL02P00048P050P-UTS	51 73 418

PoE-tuotelehti / tekniset tiedot



[sv] Om

[sv] PoE Switch 8p PS UT S är en strömförsörjning med PoE för utomhusbruk. Byggd för att klara nordiska förhållande - sommar som vinter. Produkten skiljer sig från inomhus-batteribackuper från Milleteknik och vissa funktioner har tillkommit och andra har fallit från.

Tarkistukset ja tämän asiakirjan painos

Tämän asiakirjan nykyinen ja viimeisin julkaistu painos on saatavilla osoitteessa www.milleteknik.se.

Tämän asiakirjan voimassaoloa ei voida taata, koska uusia painoksia julkaistaan ilman ennakoilmoitusta.









Käyttöohje ruotsiksi alkuperäisenä.¹

Käyttöohje, tekniset tiedot ja niiden käännökset voivat sisältää virheitä. Asentajan vastuulla on aina asentaa tuote turvallisesti.

¹Käännökset muilla kielillä kuin ruotsiksi ovat vain ohjeellisia, eikä niitä tarkisteta turvallisesti. Käännökset on aina tarkistettava ruotsinkieliseen alkuperäiskappaleeseen oikeiden tietojen varmistamiseksi

Symbolit

Taulu 2. Symbolin selitys

Symbolit	Nimellisarvo	Selitys
	Varoitus	Sähköiskun, väärän asennuksen tai kuumien pintojen vaara. Näkyy joissakin käsikirjoissa
	Huomautus	Käytetään täydentäviin tietoihin, jotka selventävät tekstiä.
	Huomio / Tärkeää	Ilmaisee laitteen vaurioitumisen tai toimintahäiriön riskin. Käytetään myös tärkeisiin, mutta ei turvallisuuteen liittyviin tietoihin.
	Vinkejä	Näyttää käytännön neuvoja tai pikavalintoja asennusta, käyttöä tai huoltoa varten.
	CE-merkintä	Tuote on sovellettavien EU-direktiivien ja yhdenmukaistettujen standardien mukainen.
	Lue käyttöohje	Lue käyttöohje ennen asennusta ja huoltoa.
	Älä hävitä kotitalous-jätteeseen	Tuote kuuluu sähkö- ja elektroniikkalaiteromun direktiivin piiriin, eikä sitä saa hävittää kotitalousjätteen mukana, vaan se on kierrätettävä ja toimitettava kierrätyskeskukseen.
	Kierrätys	Pakkaukset, tuotteet ja muut materiaalit, jotka eivät sisällä elektroniikkaa, on kierrätettävä paikallisten ympäristömääräysten mukaisesti.

Asennus — yleistietoa

Asiantuntevan sähköasentajan on asennettava sovellettavien kansallisten sähköasennussääntöjen mukaisesti.

Tuote on suojausluokkaa I ja se on kytkettävä maadoitettuun 230 V:n vaihtovirtapiiriin.

- Kiinteässä asennuksessa on oltava IEC 60947-1 mukainen pääkytkin. Kytkimen tulee olla helposti saatavilla ja sen toiminta tulee olla selkeästi merkitty.
- Syöttökaapelin pinta-alan on oltava vähintään 1,0 mm² ja siinä on oltava sulake T 2,5 A (jäykkä) tai vastaava.
- Vaihtovirta- ja pienjännitekaapeleita ei saa vetää yhteen. Pidä erilliset kaapelikourut tai -niput.
- Tarkista, että suojamaa (PE) on kytketty oikein, ennen kuin kytket jännitteen päälle.
- Varmista vapaa ilmankierto kotelon ympärillä vähintään 100 mm, ellei toisin mainita. Tuuletusaukkoja ei saa peittää.
- Tuote on tarkoitettu sisäasennukseen normaalissa ympäristössä (pilaantumisnumero 2 ja sisäluokka 1).

Nämä yleiset vaatimukset koskevat kaikkia Milleteknik-tuotteita, joissa on 230 V verkkoliitäntä.

Pääkytkimen, sulakkeen ja kaapelin alueen vaatimukset

Sovellettavien sähköturvallisuusvaatimusten täyttämiseksi laitteisto on varustettava IEC 60947-1 -standardin mukaisella pääkytkimellä.

Taulu 3. Pääkytkin ja sulake

Komponentti	Vaatimukset
Pääkytkin	Asennukseen on sisällytettävä IEC 60947-1 -standardin mukainen pääkytkin, ja sen on oltava helposti saatavilla. Erillinen vaihe (F) ja neutraali (N)

Komponentti	Vaativukset
Sulake	Syöttöpiiri on suojattava sulakkeella tai automaattisulakkeella, jonka nimellisvirta on tuote-eritelmän mukainen (tavallisesti T 2,5 A hidas tai vastaava). Katso laitteen tyyppikilpi.
Sulakkeet	Hyväksytty tyyppi IEC 60127 mukaisesti.
Johdotusalue (230 V)	Vähintään 1,0 mm ²
Kaapelin pituus	Pidemmän johdotuksen tapauksessa jännitehäviöt on otettava huomioon siten, että käyttöjännite ei laske alle 230 V ± 10% yksikössä.
Vedonpoisto	Kaikki kaapelit on kiinnitettävä asianmukaisesti ja vedonpoisto tarkistettava ennen käyttöönottoa.

Nämä vaatimukset koskevat kaikkia Milleteknik-tuotteita, joissa on 230 V verkkoliitäntä.

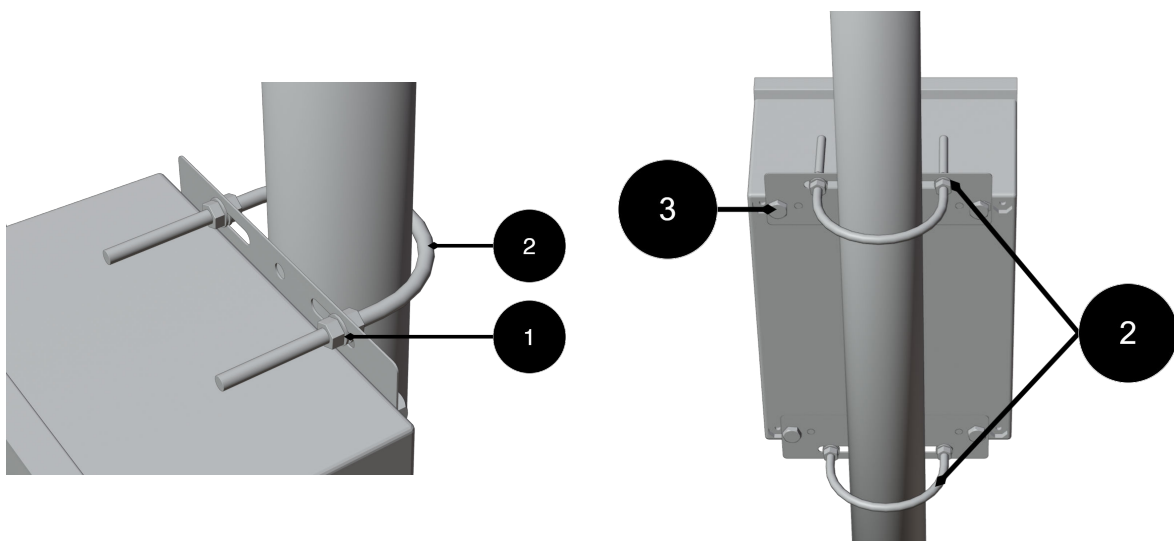
Alla olevassa taulukossa on esitetty suositeltu kaapelialue pienvirta-asennuksille eri jännitteillä, virranvoimakkuuksilla ja kaapelipituuksilla. Arvot perustuvat kuparikaapeliin ja maksimijännitehäviöön noin 3% toiminnan luotettavuuden varmistamiseksi

Kotelo

[sv] Montering utomhus

- [sv] Produkten är avsedd för montering på stolpe med skenor eller motsvarande fästdetaljer.
- [sv] Använd skenor och infästningar som är kompatibla med produktens vikt och monteringsmönster.
- [sv] Montera skenor i produkten innan stolpfästen eller rörklämmor monteras.
- [sv] Placera rörklämmor eller motsvarande fästdetaljer runt stolpen och anslut dem till skenorans monteringspunkter.
- [sv] Kontrollera att produkten är riktad och monterad i vertikalt läge innan åtdragning.
- [sv] Stolpens diameter och material ska vara lämpligt för vald typ av fästdetalj.
- [sv] Dra åt samtliga skruvar och muttrar enligt fästdetaljens rekommendationer.
- [sv] Säkerställ att produkten sitter fast och inte kan rotera eller glida på stolpen efter montering.
- [sv] Kabelinföringar ska orienteras nedåt eller enligt produktens specifika installationsanvisningar.
- [sv] Undvik placering där vatten kan rinna direkt ned på kapslingen från ovanliggande ytor.
- [sv] Montering ska utföras enligt gällande installationsregler och av behörig installatör.

[sv] Montering på stolpe



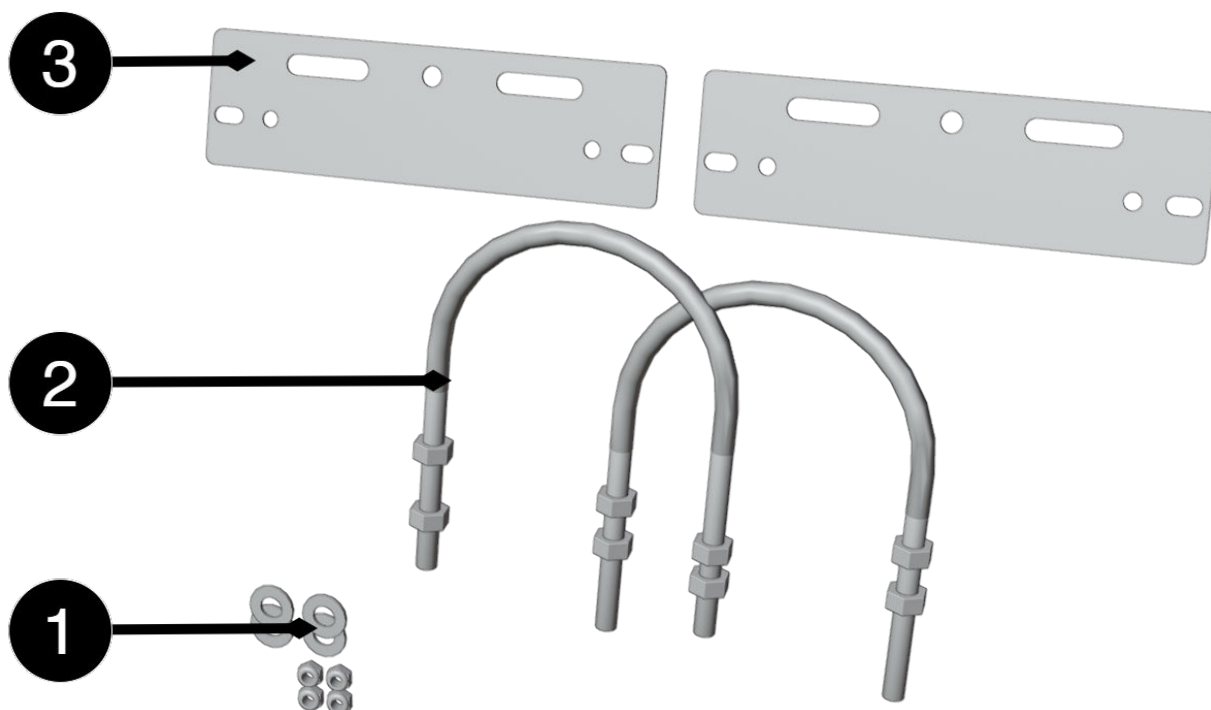
[sv] Montering på stolpe

[sv] Montera i denna ordningen:

1. [sv] Placera fästplåtarna (3) på kapslingens övre och nedre infästningspunkter och fäst dem lätt med medföljande skruvar. Dra inte åt slutligen ännu.
2. [sv] För den nedre U-bulten (2) runt stolpen och genom hålen i den nedre fästplåten. Montera brickor och muttrar. Dra åt lätt.
3. [sv] För den övre U-bulten (2) runt stolpen och genom hålen i den övre fästplåten. Montera brickor och muttrar.
4. [sv] Justera kapslingens läge så att den är i lod och centrerad mot stolpen.
5. [sv] Dra åt alla muttrar i turordningen: – nedre U-bult – övre U-bult – skruvarna till fästplåtarna
6. [sv] Kontrollera infästningen genom att belasta kapslingen lätt framåt/bakåt för att säkerställa stabil montering.

Osaluettelo

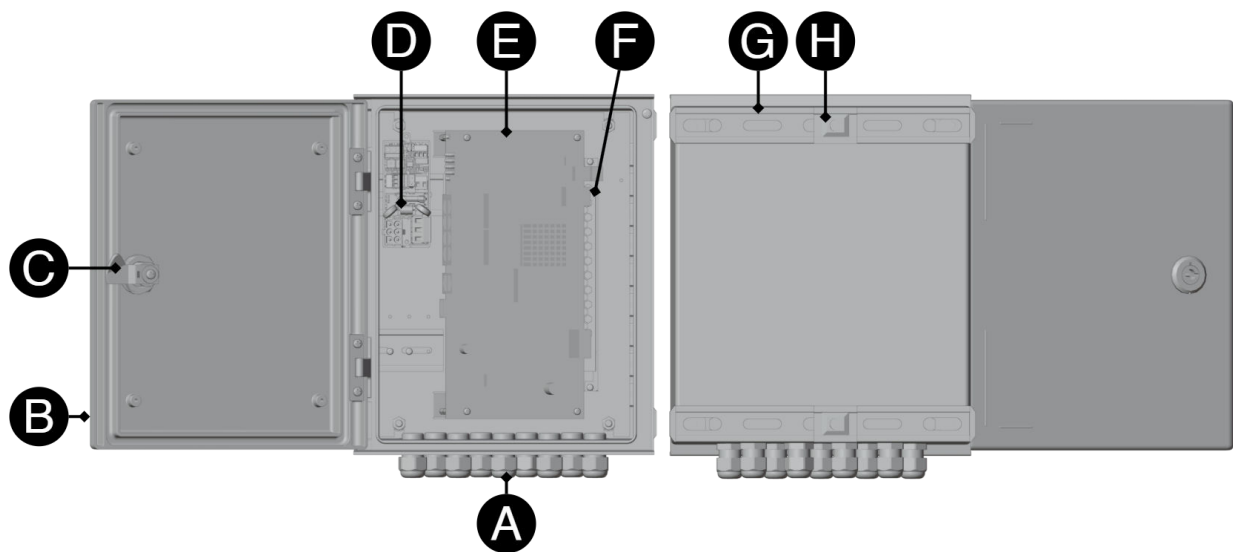
[sv] Komponentöversikt monteringskit



Taolu 4. [sv] Komponentöversikt

[sv] Nr	[sv] Förklaring
1	[sv] Fästplåt
2	[sv] U-bult för stolpe
3	[sv] Brickor och muttrar

Komponenttien yleiskatsaus

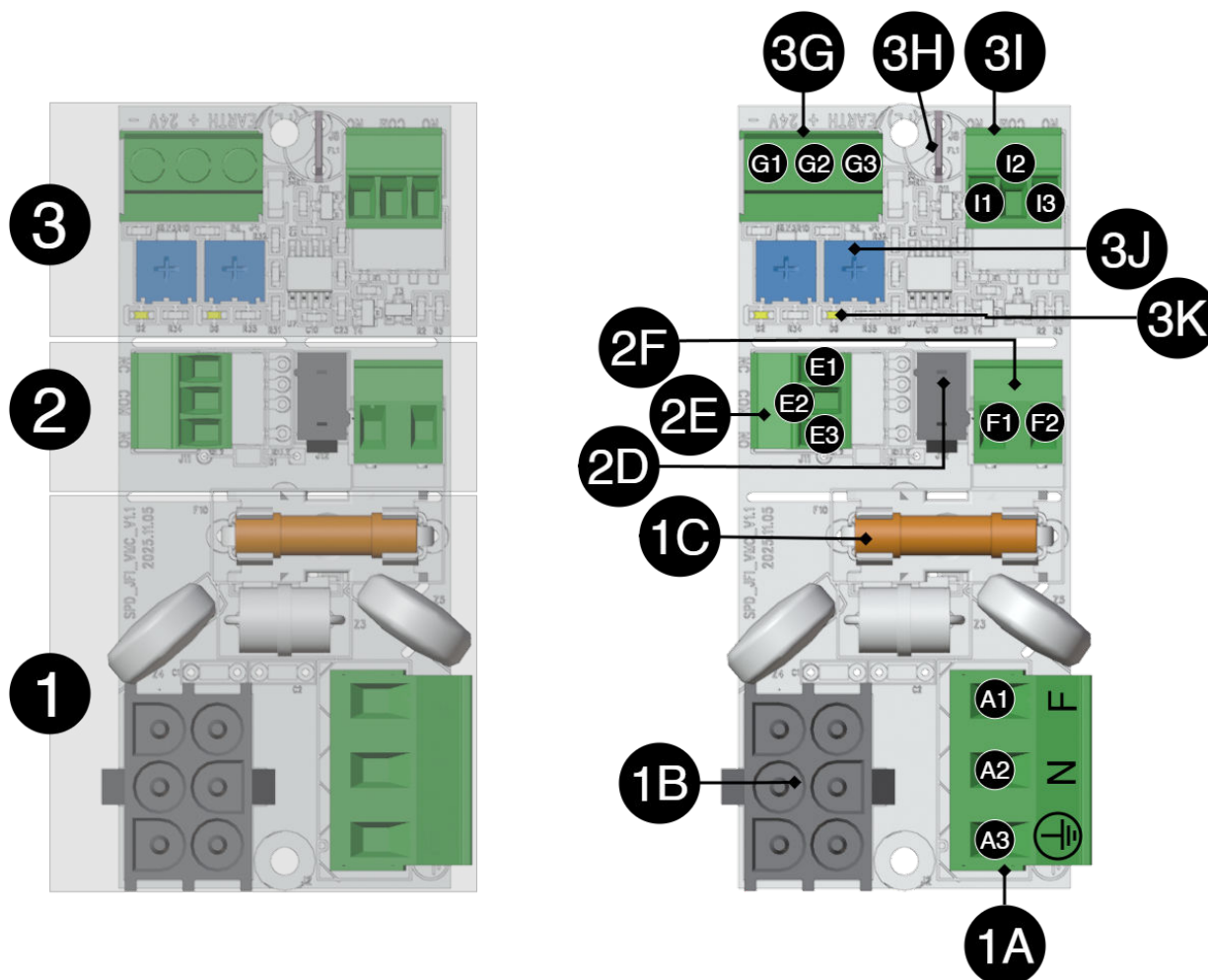


Taulu 5. [sv] Komponentöversik

[sv] Bokstav	[sv] Förklaring
A	[sv] Kabelgenomföringar.
B	[sv] Dörr.
C	[sv] Lås.
D	[sv] Inkoppling- /äskskyddskort.
E	[sv] PoE-kort.
F	[sv] Nätaggregat.
G	[sv] Fäste på baksida.
H	[sv] Fästskruv.

[sv] Kortbeskrivning 230 V inkoppling, 24 V DC ut och åskskydd

Kuva 1. [sv] Kortet är tredelat och kan delas upp för att erhålla önskad funktion.



[sv] Kortet har tre delar, det är inte säkert att alla konfigurationer har alla delar av kortet.

Taflu 6. [sv] Kortbeskrivning, del 1.

[sv] Beteckning	[sv] Förklaring
[sv] 1A	[sv] Inkoppling 230 V AC inkommande.
[sv] A1	[sv] Fas (F)
[sv] A2	[sv] Neutral (N)
[sv] A3	[sv] Jord (PE)
[sv] 1B	[sv] Inkoppling till nättaggregat.
[sv] 1C	[sv] Nätsäkring.

Taflu 7. [sv] Kortbeskrivning, del 2.

[sv] Beteckning	[sv] Förklaring
[sv] 2D	[sv] 24 V DC strömmatning från nättaggregat.
[sv] 2E	[sv] Larm
[sv] E1	[sv] NC
[sv] E2	[sv] COM
[sv] E3	[sv] NO
[sv] 2F	[sv] 24 V ut.
[sv] F1	-
[sv] F2	+

Taalu 8. [sv] Kortbeskrivning, del 3.

[sv] Beteckning	[sv] Förklaring
[sv] 3G	[sv] 24 V DC in
[sv] G1	-
[sv] G2	+
[sv] G3	[sv] PE
[sv] 3H	[sv] Extern jordanslutning (i kapsling/jord).
[sv] 3I	[sv] Larm
[sv] I1	[sv] NO
[sv] I2	[sv] COM
[sv] I3	[sv] NC
[sv] 3J	[sv] Potentiometer, ställbar +/-
[sv] 3K	[sv] LED, lyser gult vid jordfel.

[sv] Inkoppling av strömmatning

[sv] 230 V kopplas in på plint 1A.

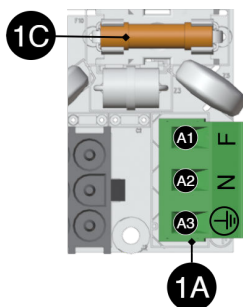
[sv] Teknisk beskrivning (ML - fyll i här)

[sv] Vad gör kortet?

[sv] Tekniska specifikationer:

[sv] Anslut matningsspänning, 230 V AC

[sv] Matningsspänning kopplas in på plinten.



Taalu 9. [sv] Kortbeskrivning, del 1.

[sv] Beteckning	[sv] Förklaring
[sv] 1A	[sv] Inkoppling 230 V AC inkommande.

[sv] Beteckning	[sv] Förklaring
[sv] A1	[sv] Fas (F)
[sv] A2	[sv] Neutral (N)
[sv] A3	[sv] Jord (PE)
[sv] 1C	[sv] Nätsäkring.

[sv] Driftsättning - hur enheten skall startas



VAARA

Henkilövahinko tai kuolema voi tapahtua, jos laite on kytketty verkkovirtaan tai jännitteellä purettaessa / siirrettäessä.

1. [sv] Anslut last.
2. [sv] Anslut nätspänning.
3. [sv] Koppla in nätspänning.

Kunnossapito

Järjestelmä on tuuletinta ja akkuja lukuun ottamatta huoltovapaa, kun se on asennettu sisätiloihin.

Tuoteseloste - Tekniset tiedot

Tuoteseloste - virtalähde Milleteknikiltä

POE-TUOTELEHTI / TEKNISET TIEDOT



NIMI, ARTIKKELINUMERO JA SÄHKÖPOSTIOSOITE

Taulu 10. Nimi, artikkelinumero ja sähköpostiosoite.

Nimi	Tuotenumero	Sähköpostinumero
PoE-kytkin 8p PS OUT S	PL02P00048P050P-UTS	51 73 418

KÄYTTÖALUE

Virtalähde PoE-laitteille, kuten valvontakameroille ja muille PoE-käyttöisille laitteille.

Pitkä käyttöikä, energiatehokas ja tuki on saatavilla, jos jokin menee pieleen, nyt tai 10 vuoden kuluttua.

YLEISET KÄYTTÖTARKOITUKSET

- Tukee IP-kameroita, lukijoita, ovikeskuksia ja muita verkkoon liitettyjä turvalaitteita
- Virran ja datan jakelu yhdellä verkkokaapelilla yksinkertaistetaan asennusta.
- Käytetään IP-pohjaisten pääsyjärjestelmien virransyöttöön, joissa sekä data että virta kulkevat verkkokaapin kautta.

TEKNINEN KUVAUS

PoE-kytkin, jossa on kahdeksan PoE-syöttöporttia ja kaksi LAN-porttia ja yksi sfp-portti. Virtalähteet tehostavat PoE-kortteja. Laitteesta puuttuu paristoja, joten varavirta sähkökatkon sattuessa ei ole mahdollista

JÄNNITE, VIRTA JA TEHO

Syöttöjännite: 230 V AC - 240 V AC, 47 Hz - 63 Hz.

Teho: 240 W ja 30,8 W porttia kohden. 48 V virtalähde suoraan virtalähteestä.

Itsekulutus on virtalähde, joka piirilevyllä on, kun järjestelmä otetaan käyttöön ja akkukäytössä.

Taulu 11. Omakulutus

Piirilevyt	Omakulutus (akkukäytössä)	Kommentti
------------	---------------------------	-----------

[SV] LASTUTGÅNGAR

PoE-kytkin voi ohjata kuormaa PoE-laitteisiin ja ulkoinen virtalähde voi ohjata yhtä (1) 24 V: n kuormalähtöä muihin sovelluksiin.

SUOJAUS

Suojaus: Ylijännite, ylikuumentuminen ja oikosulku.

INDIKAATIOT JA VIESTINTÄ

Viestintä ohjelmiston kautta kytkimessä. Kytkimen LED-merkkivalot

KOTELO, TOTEUTUS

Laatikko lasikuituvahvisteista akryylimuovia.

Taulu 12. Mitat pakkauksen kanssa ja ilman.

Mitat, korkeus x leveys x syvyys. ^a	Mitat pakkauksen kanssa.
300 x 250 x 141 mm.	515 x 415 x 308 mm

^aTuotteen ja pakkauksen mitat voivat vaihdella, koska tuote saattaa sijaita muualla pakkauksessa.

Taulu 13. Korkeusyksiköt, tuuletin ja IP-luokka.

HÄN	Sisäänrakennettu tuuletin	IP-luokka
7 ^a .	Ei	IP20

^aEi voida asentaa 19" telineeseen.

PAINO

Taulu 14. Paino.

Nimi	Nettopaino	Paino m pakkauksessa.
PoE-kytkin 8p PS OUT S	-	-

ASENNUSVAATIMUKSET

Laite on tarkoitettu kiinteään asennukseen. Ympäristön lämpötila: – 15°C - +35°C.

MÄÄRÄYKSET JA SERTIFIOINNIT

Taulu 15. Tuote täyttää seuraavat vaatimukset.

EMC:	EMC-direktiivi 2014/30EU
Sähkö:	Pienjännitedirektiivi: 2014/35/EU
CE:	CE-direktiivi 765/2008
Päästö:	
Immuneiteetti:	EN61000-6-2:2005, EN61000-4-2, -3, 4, -5, -6, -11 SS-EN 50 130-4:2011 Edition 2, EN50131-6
Konedirektiivi	Tuote on osa sähköjärjestelmiä, siihen sovelletaan asiaankuuluvia sähkö- ja turvallisuusdirektiivejä eikä se ole konedirektiivin (2006/42/EY) mukainen kone.
Ekosuunnittelu	Milleteknikin tuotteet on tarkoitettu ammattikäyttöön, joten ne eivät kuulu suoraan ekosuunnitteluasetuksen (EU 2019/1782) soveltamisalaan. Koska jotkin komponentit voidaan kattaa, paljastamme kuitenkin asiaankuuluvia tietoja antaaksemme asiakkaillemme luottamuksen valintoihinsa
Tehokkuus (%)^a.	Valmiustilan kulutus, tyypillinen (W):
93%, 94%	0,5 W, 0,5 W

^aNimelliskuormituksella.



TAKUU

Tuotteella on kahden vuoden valmistusvirhetakuu. Muun valmistajan kuin Milleteknikin valmistamat komponentit eivät kuulu Milleteknikin takuun piiriin.

LAAJENNETTAVISSA, VALINNAT JA LISÄVARUSTEET

Tuotetta ei voi laajentaa.

VALMISTUS, KÄYTTÖIKÄ, YMPÄRISTÖVAIKUTUKSET JA KIERRÄTYS

Valmistaja Milleteknik Partillessa, Ruotsissa.

Tuote on suunniteltu pitkää käyttöikää varten, mikä vähentää ympäristövaikutuksia. Vanhentuneet tuotteet toimitetaan lähimpään kierrätyskeskukseen.

LINKKI TEKNIISIIN TIETOIHIIN

LINKIT KÄSIKIRJOIHIN JA TUOTELEHTIIN

Ohjeet ja tuoteselosteet löydät osoitteesta: www.milleteknik.se Alla oleva QR-koodi vie sinut tuotesivulle.

Nimi	mitat	Paristot, jotka sopivat	Linkki
------	-------	-------------------------	--------

Paristot sisältyvät toimitukseen vain, jos se on määritetty, muuten paristot on ostettava erikseen.

SEKALAISTA

Ero PoE:n, PoE+:n ja PoE++:n välillä.

Taulu 16. Suurin teho PoE.

-	PoE	Poe+	PoE++
Yhteensopiva ^a .	-	PoE	PoE, PoE+
Virallinen nimi	IEEE 802.3af	IEEE 802.3at	IEEE 802.3bt
Suurin teho	15,4 W	30,8W	60W-100W

^aVirtalähde seuraa "ylös", mutta ei "alas". PoE ei voi koskaan antaa virtaa PoE+/PoE++-laitteelle, joka vaatii yli 13 W.

TIETOJA NÄISTÄ TIEDOISTA

Kaikki tiedot julkaistaan mahdollisten virheiden varassa. Tiedot päivitetään ilman ennakoilmoitusta. Käännös ei ole fakta-/kielentarkastus, eikä sitä tule käyttää perustana tai laskelmissa. Katso oikeat tiedot ruotsinkielisestä alkuperäisestä.

[sv]

[sv]

Julkaisupäivä 2025-12-12

Osoite ja yhteystiedot

Milleteknik AB
Ögärdesvägen 8 B
S-433 30 Partille
Ruotsi
+46 31 340 02 30
info@milleteknik.se
www.milleteknik.se