

Installasjon og igangkjøring

Instruksjoner for installasjon og igangkjøring.

Instruksjon nr: 350-277

Navn, artikkelnummer og e-postnummer

Tabell 1. Navn, artikkelnummer og e-postnummer.

Navn	Artikkelnummer	E-nummer
PoE-bryter 8p PS UT S	PL02P00048P050P-UTS	51 73 418

PoE produktblad / tekniske data



[sv] Om

[sv] PoE Switch 8p PS UT S är en strömförsörjning med PoE för utomhusbruk. Byggt för att klara nordiska förhållande - sommar som vinter. Produkten skiljer sig från inomhus-batteribackuper från Milleteknik och vissa funktioner har tillkommit och andra har fallit från.

Revisjoner og om dette dokumentets utgave

Gjeldende og nyeste utgave av dette dokumentet er tilgjengelig på www.milleteknik.se.

Dette dokumentets gyldighet kan ikke garanteres da ny utgave publiseres uten forvarsel.

Instruksjoner for bruk på svensk i original.¹

Bruksanvisning, tekniske data og oversettelser av disse kan inneholde feil. Det er alltid installatørens ansvar å påse at produktet installeres på en sikker måte.

¹Oversettelser på andre språk enn svensk er kun veiledende og ikke trygt gjennomgått. Oversettelse bør alltid kontrolleres mot den svenske originalen for å sikre nøyaktig informasjon

Symboler

Tabell 2. Symbolforklaring

Symboler	Betegnelser	Forklaring
	Advarsel	Fare for elektrisk støt, feil installasjon eller varme overflater. Viser i noen manualer
	Legg merke til	Brukes til tilleggsinformasjon som tydeliggjør teksten.
	Forsiktighet/Viktig	Indikerer risikoen for skade på utstyret eller funksjonsfeil. Brukes også til informasjon som er viktig, men ikke sikkerhetsrelatert.
	Tips	Viser praktiske råd eller snarveier for installasjon, drift eller service.
	CE-merking	Produktet er i samsvar med gjeldende EU-direktiver og harmoniserte standarder.
	Les håndboken	Les bruksanvisningen før installasjon og service.
	Må ikke kastes i husholdningsavfall	Produktet er omfattet av WEEE-direktivet og må ikke kastes sammen med husholdningsavfall, det må resirkuleres og leveres til et resirkuleringscenter.
	Resirkulering	Emballasje, produkter og andre materialer som ikke inneholder elektronikk, må resirkuleres i samsvar med lokale miljøforskrifter.

Installasjon — generell informasjon

Installasjonen skal utføres av en kompetent elektriker i samsvar med gjeldende nasjonale regler for elektrisk installasjon.

Produktet er av beskyttelsesklasse I og må kobles til en jordet 230 V vekselstrømskrets.

- Den faste installasjonen skal ha en hovedbryter i henhold til IEC 60947-1. Bryteren skal være lett tilgjengelig og tydelig merket med sin funksjon.
- Tilførselskabelens areal skal være minst 1,0 mm² og utstyrt med sikring T 2,5 A (stiv) eller tilsvarende.
- AC- og lavspenningskabler må ikke trekkes sammen. Hold separate kabelrenner eller bunter
- Kontroller at beskyttelsesjord (PE) er riktig tilkoblet før du slår på spenningen.
- Sørg for fri luftsirkulasjon rundt kabinettet minst 100 mm, med mindre annet er spesifisert. Ventilasjonsåpninger må ikke dekkes.
- Produktet er beregnet for innendørs installasjon i normalt miljø (forurensning nummer 2 og innendørs klasse 1).

Disse generelle kravene gjelder for alle Milleteknik-produkter med 230 V nettforbindelse.

Krav til hovedbryter, sikring og kabelområde

For å oppfylle gjeldende elektriske sikkerhetskrav, skal installasjonen være utstyrt med en hovedbryter i henhold til IEC 60947-1.

Tabell 3. Hovedbryter og sikring

Komponent	Krav
Hovedbryter	En hovedbryter i henhold til IEC 60947-1 skal være inkludert i installasjonen og være lett tilgjengelig. Separert fase (F) og nøytral (N)

Komponent	Krav
Sikring	Tilførselskretsen skal beskyttes av en sikring eller automatisk sikring med nominell strøm i henhold til produktspesifikasjonen (normalt T 2,5 A treg eller tilsvarende). Se enhetens typeskilt.
sikringer	Godkjent type i henhold til IEC 60127.
Kablingsområde (230 V)	Minst 1,0 mm ²
Kabellengde	Ved lengre ledninger bør spenningsfall tas i betraktning slik at driftsspenningen ikke faller under 230 V ± 10% ved enheten.
Strekkavlastning	Alle kabler skal være korrekt avlastet, og dragavlastningen skal kontrolleres før enheten spenningssettes.

Disse kravene gjelder for alle Milleteknik-produkter med 230 V nettforbindelse.

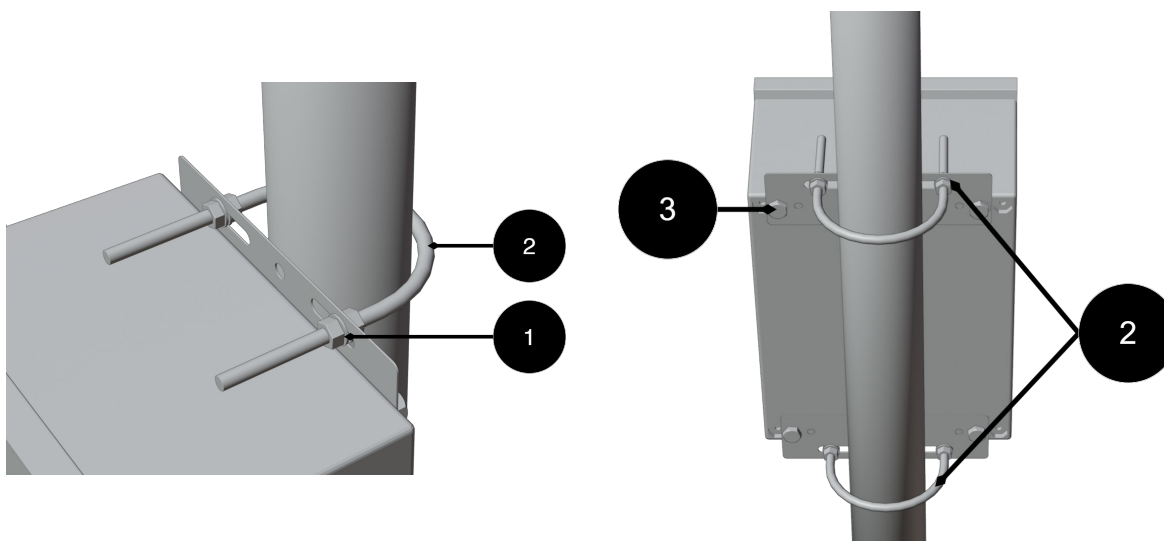
Tabellen nedenfor viser anbefalt kabelareal for lavstrømsinstallasjoner ved forskjellige spenninger, strømstyrker og kabellengder. Verdiene er basert på kobberkabel og et maksimalt spenningsfall på ca. 3% for å sikre drifts

Innkapsling

[sv] Montering utomhus

- [sv] *Produkten är avsedd för montering på stolpe med skenor eller motsvarande fästdetaljer.*
- [sv] *Använd skenor och infästningar som är kompatibla med produktens vikt och monteringsmönster.*
- [sv] *Montera skenor i produkten innan stolpfästen eller rörlämmor monteras.*
- [sv] *Placera rörlämmor eller motsvarande fästdetaljer runt stolpen och anslut dem till skenorans monteringspunkter.*
- [sv] *Kontrollera att produkten är riktad och monterad i vertikalt läge innan åtdragning.*
- [sv] *Stolpens diameter och material ska vara lämpligt för vald typ av fästdetalj.*
- [sv] *Dra åt samtliga skruvar och muttrar enligt fästdetaljens rekommendationer.*
- [sv] *Säkerställ att produkten sitter fast och inte kan rotera eller glida på stolpen efter montering.*
- [sv] *Kabelinföringar ska orienteras nedåt eller enligt produktens specifika installationsanvisningar.*
- [sv] *Undvik placering där vatten kan rinna direkt ned på kapslingen från ovanliggande ytor.*
- [sv] *Montering ska utföras enligt gällande installationsregler och av behörig installatör.*

[sv] Montering på stolpe



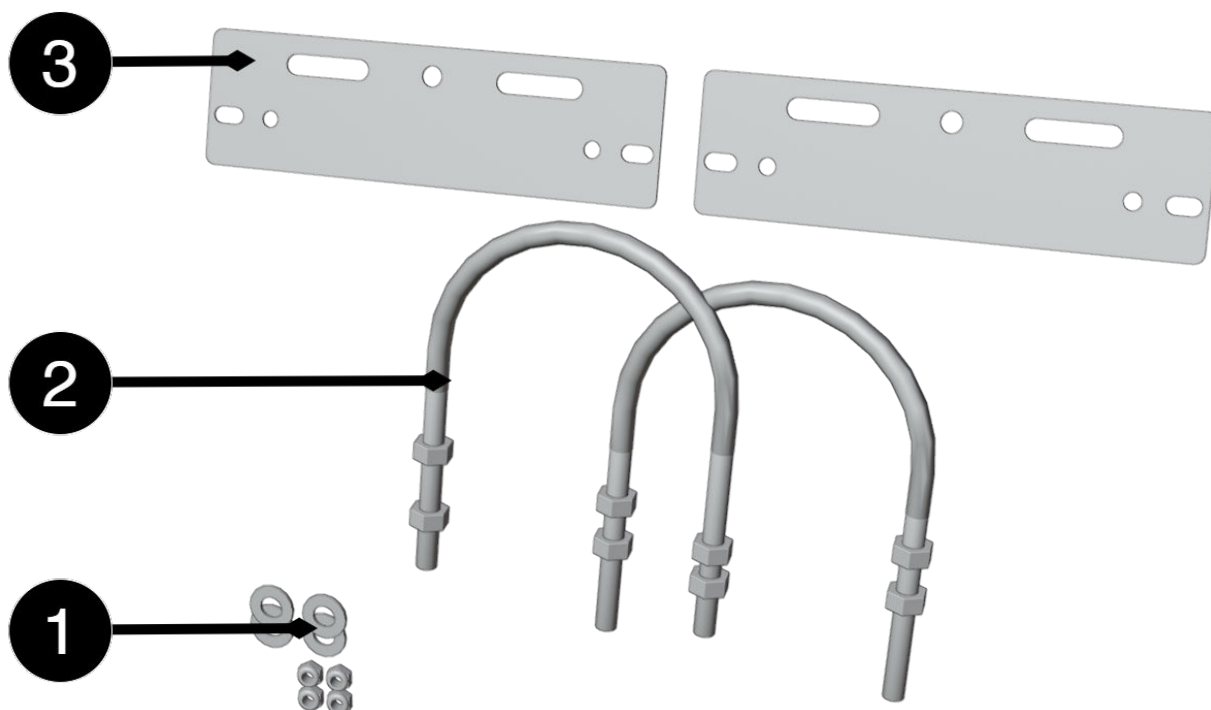
[sv] *Montering på stolpe*

[sv] *Montera i denna ordningen:*

1. [sv] Placera fästplåtarna (3) på kapslingens övre och nedre infästningspunkter och fäst dem lätt med medföljande skruvar. Dra inte åt slutligen ännu.
2. [sv] För den nedre U-bulten (2) runt stolpen och genom hålen i den nedre fästplåten. Montera brickor och muttrar. Dra åt lätt.
3. [sv] För den övre U-bulten (2) runt stolpen och genom hålen i den övre fästplåten. Montera brickor och muttrar.
4. [sv] Justera kapslingens läge så att den är i lod och centrerad mot stolpen.
5. [sv] Dra åt alla muttrar i turordningen: – nedre U-bult – övre U-bult – skruvarna till fästplåtarna
6. [sv] Kontrollera infästningen genom att belasta kapslingen lätt framåt/bakåt för att säkerställa stabil montering.

Komponentöversikt

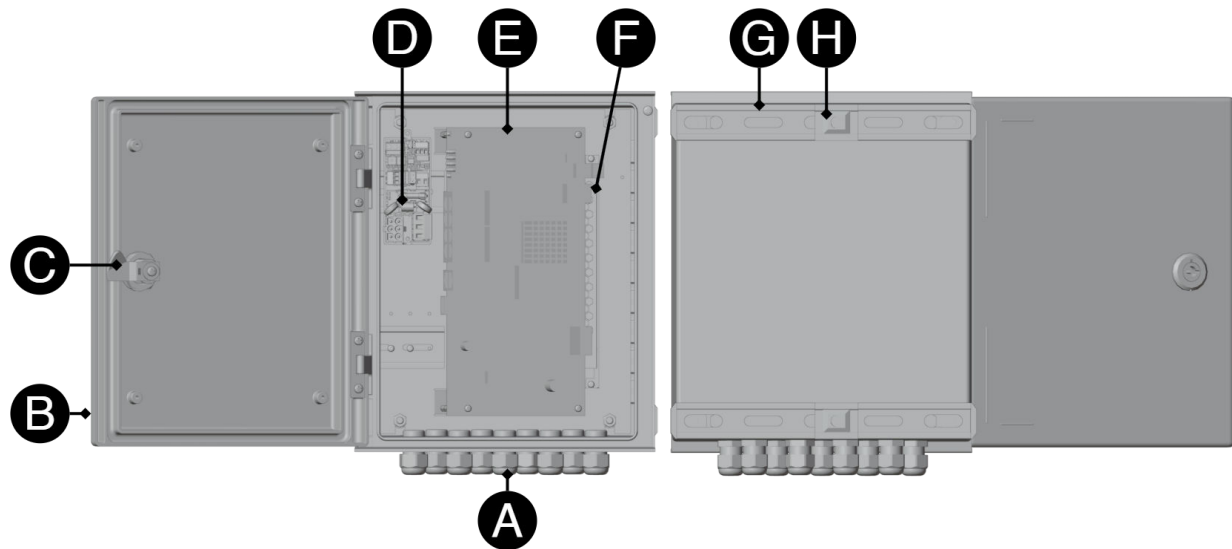
[sv] Komponentöversikt monteringskit



Tabell 4. [sv] Komponentöversikt

[sv] Nr	[sv] Förklaring
1	[sv] Fästplåt
2	[sv] U-bult för stolpe
3	[sv] Brickor och muttrar

Komponentöversikt

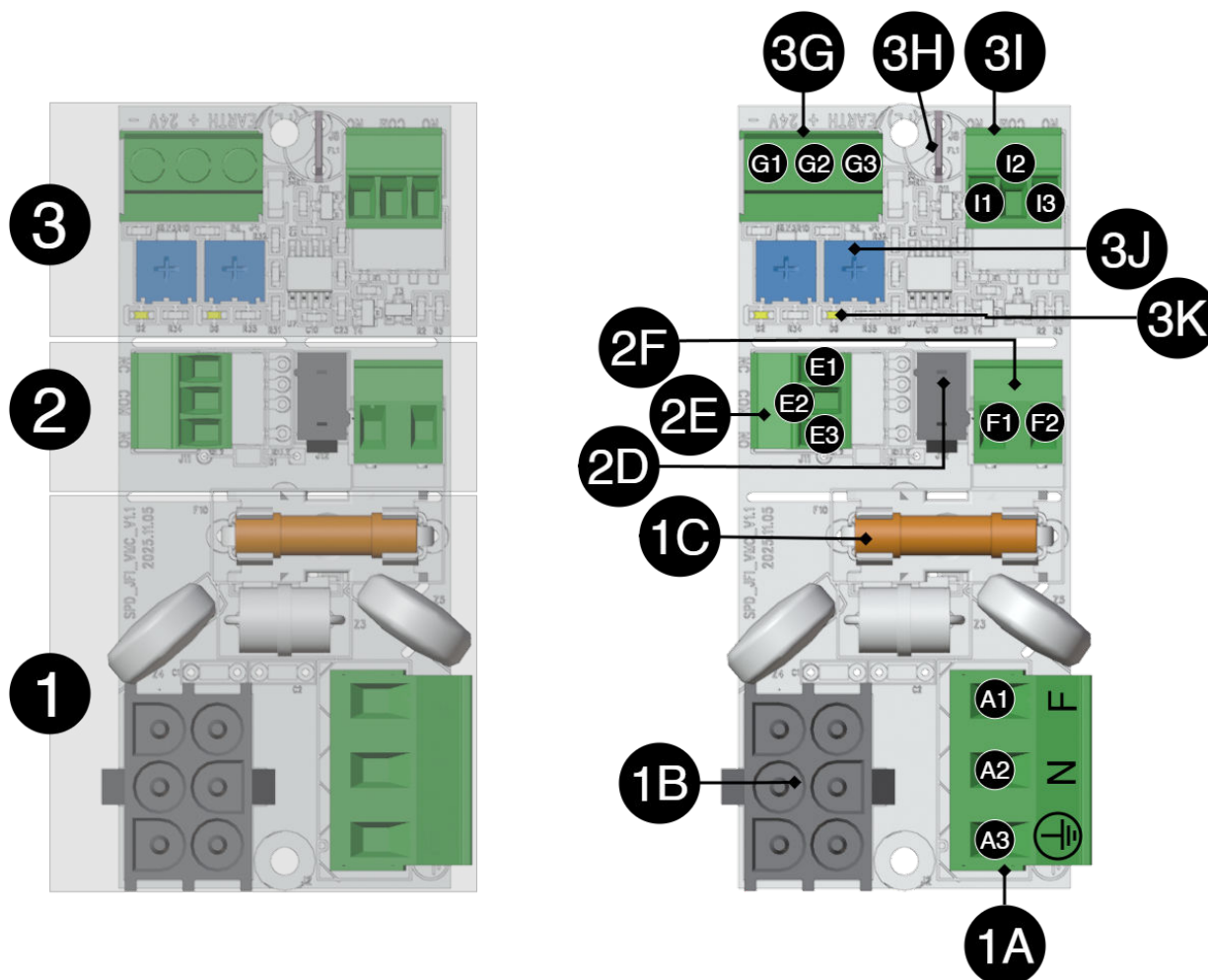


Tabell 5. [sv] Komponentöversikt

[sv] Bokstav	[sv] Förklaring
A	[sv] Kabelgenomföringar.
B	[sv] Dörr.
C	[sv] Lås.
D	[sv] Inkoppling- /äskskyddskort.
E	[sv] PoE-kort.
F	[sv] Nätaggregat.
G	[sv] Fäste på baksida.
H	[sv] Fästskruv.

[sv] Kortbeskrivning 230 V inkoppling, 24 V DC ut och åskskydd

Figur 1. [sv] Kortet är tredelat och kan delas upp för att erhålla önskad funktion.



[sv] Kortet har tre delar, det är inte säkert att alla konfigurationer har alla delar av kortet.

Tabell 6. [sv] Kortbeskrivning, del 1.

[sv] Beteckning	[sv] Förklaring
[sv] 1A	[sv] Inkoppling 230 V AC inkommande.
[sv] A1	[sv] Fas (F)
[sv] A2	[sv] Neutral (N)
[sv] A3	[sv] Jord (PE)
[sv] 1B	[sv] Inkoppling till nättaggregat.
[sv] 1C	[sv] Nätsäkring.

Tabell 7. [sv] Kortbeskrivning, del 2.

[sv] Beteckning	[sv] Förklaring
[sv] 2D	[sv] 24 V DC strömmatning från nättaggregat.
[sv] 2E	[sv] Larm
[sv] E1	[sv] NC
[sv] E2	[sv] COM
[sv] E3	[sv] NO
[sv] 2F	[sv] 24 V ut.
[sv] F1	-
[sv] F2	+

Tabell 8. [sv] Kortbeskrivning, del 3.

[sv] Beteckning	[sv] Förklaring
[sv] 3G	[sv] 24 V DC in
[sv] G1	-
[sv] G2	+
[sv] G3	[sv] PE
[sv] 3H	[sv] Extern jordanslutning (i kapsling/jord).
[sv] 3I	[sv] Larm
[sv] I1	[sv] NO
[sv] I2	[sv] COM
[sv] I3	[sv] NC
[sv] 3J	[sv] Potentiometer, ställbar +/-
[sv] 3K	[sv] LED, lyser gult vid jordfel.

[sv] Inkoppling av strömmatning

[sv] 230 V kopplas in på plint 1A.

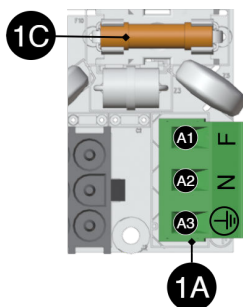
[sv] Teknisk beskrivning (ML - fyll i här)

[sv] Vad gör kortet?

[sv] Tekniska specifikationer:

[sv] Anslut matningsspänning, 230 V AC

[sv] Matningsspänning kopplas in på plinten.



Tabell 9. [sv] Kortbeskrivning, del 1.

[sv] Beteckning	[sv] Förklaring
[sv] 1A	[sv] Inkoppling 230 V AC inkommande.

<i>[sv] Beteckning</i>		<i>[sv] Förklaring</i>
	<i>[sv] A1</i>	<i>[sv] Fas (F)</i>
	<i>[sv] A2</i>	<i>[sv] Neutral (N)</i>
	<i>[sv] A3</i>	<i>[sv] Jord (PE)</i>
<i>[sv] 1C</i>		<i>[sv] Nätsäkring.</i>

[sv] Driftsättning - hur enheten skall startas



FARE

Personskade eller død kan oppstå hvis enheten er koblet til strømmettet eller under spenning under demontering/flytting.

1. *[sv] Anslut last.*
2. *[sv] Anslut nätspänning.*
3. *[sv] Koppla in nätspänning.*

Vedlikehold

Med unntak av vifte og batterier er systemet vedlikeholdsfritt ved installasjon i innendørsmiljø.

Produktblad - Tekniske data

Produktblad - strømforsyning fra Milleteknik

POE PRODUKTBLAD / TEKNISKE DATA



NAVN, ARTIKKELNUMMER OG E-POSTNUMMER

Tabell 10. Navn, artikkelnummer og e-postnummer.

Navn	Artikkelnummer	E-nummer
PoE-bryter 8p PS UT S	PL02P00048P050P-UTS	51 73 418

BRUKSOMRÅDE

Strømforsyning til PoE-enheter som overvåkningskameraer og andre PoE-drevne enheter.

Lang levetid, energieffektiv og støtte er tilgjengelig hvis noe går galt, nå eller om 10 år.

VANLIGE BRUKSOMRÅDER

- Støtter IP-kameraer, lesere, dørsentre og andre nettverkssikkerhetsenheter
- Strøm- og datadistribusjon over en enkelt nettverkskabel for forenklet installasjon.
- Brukes til å drive IP-baserte tilgangssystemer der både data og strøm går gjennom nettverksskap.

TEKNISK BESKRIVELSE

PoE-bryter med åtte PoE-matede porter og to LAN-porter og en sfp-port. Strømforsyninger strøm PoE-kort. Enheten mangler batterier, så reservestrøm i tilfelle strømbrudd er ikke mulig

SPENNING, STRØM OG EFFEKT

Forsyningsspenning: 230 V AC - 240 V AC, 47 Hz - 63 Hz.

Strøm: 240W og 30.8W per port. 48V strømforsyning direkte fra strømforsyningen.

Selvførbruk er strømuttaket kretskortet har når systemet er utplassert og i batteridrift.

Tabell 11. Selvførbruk

Kretskort	Selvførbruk (i batteridrift)	Kommentar
-----------	------------------------------	-----------

[SV] LASTUTGÅNGAR

PoE-bryteren kan drive belastning til PoE-enheter og ekstern strømforsyning kan drive en (1) 24 V belastningsutgang for å drive andre applikasjoner.

BESKYTTELSE

Beskyttelse mot: Overspenning, overtemperatur og kortslutning.

INDIKASJONER OG KOMMUNIKASJON

Kommunikasjon via programvare i bryter. Indikasjoner på lysdioder på bryteren

INNKAPSLING, UTFØRELSE

Boks i akrylplast.

Tabell 12. Mål, med og uten emballasje.

Mål, høyde x bredde x dybde. ^a	Dimensjoner med emballasje.
300 x 250 x 141 mm.	515 x 415 x 308 mm

^aDimensjoner på produkt og emballasje kan variere, dette er fordi produktet kan være plassert et annet sted i emballasjen.

Tabell 13. Høydeenheter, vifte og IP-klasse.

HAN	Innebygd vifte	IP-klasse
7 ^a	Ingen	IP20

^aKan ikke monteres i et 19" stativ.

VEKT

Tabell 14. Vekt.

Navn	Netto vekt	Vekt m pakke.
PoE Switch 8p PS OUT S	-	-

INSTALLASJONSKRAV

Enheten er beregnet for fast installasjon. Omgivelsestemperatur: – 15°C til +35°C.

KRAV SOM PRODUKTET OPPFYLLER

Tabell 15. Produktet oppfyller følgende krav.

EMC:	EMC-direktivet 2014/30EU
EI:	Lavspenningsdirektivet: 2014/35/EU
CE:	CE-direktivet ifølge: 765/2008
Utslipp:	BS EN/EN55032 (CISPR32) Klasse B, BS EN/EN61000-3-2, -3, EAC TP TC 020, CNS13438, GB9254 Klasse B, GB17625.1
Immunity:	EN61000-6-2:2005, EN61000-4-2, -3, 4, -5, -6, -11 SS-EN 50 130-4:2011 Edition 2, EN50131-6
Maskindirektiv	Produktet er en del av elektriske systemer, er underlagt relevante elektriske og sikkerhetsdirektiver og er ikke en maskin i henhold til maskindirektivet (2006/42/EF).
Økodesign	Milletekniks produkter er beregnet for profesjonell bruk og er derfor ikke direkte omfattet av miljødesignforordningen (EU 2019/1782). Siden enkelte komponenter kan dekkes, avslører vi likevel relevant informasjon for å gi våre kunder tillit til deres valg
Effektivitet (%)^a	Standby-forbruk, typisk (W):
93%, 94%	0,5 W, 0,5 W

^aVed nominell belastning.



GARANTI

Produktet har to års garanti mot fabrikkasjonsfeil. Komponenter som er produsert av en annen produsent enn Milleteknik dekkes ikke av Milletekniks garanti.

UTVIDBAR, ALTERNATIVER OG TILBEHØR

Produktet kan ikke utvides.

PRODUKSJON, LEVETID, MILJØPÅVIRKNING OG RESIRKULERING

Produsert av Milleteknik i Partille, Sverige.

Produktet er designet for lang levetid, noe som reduserer miljøbelastningen. Utgåtte produkter leveres til nærmeste gjenvinningsstasjon.

LINK TIL TEKNISKE SPESIFIKASJONER

LENKER TIL MANUALER OG PRODUKTARK

Du finner manualer og produktark på: www.milleteknik.se QR-koden nedenfor tar deg til produktsiden.

Navn	Dimensjoner	Batterier som passer	lenke
------	-------------	----------------------	-------

Batterier er bare inkludert hvis spesifisert, ellers må batterier kjøpes separat.

DIVERSE

Forskjellen mellom PoE, PoE+ og PoE++.

Tabell 16. Maks effekt PoE.

-	PoE	Poe+	PoE++
Kompatibel ^a	-	PoE	PoE, PoE+
Offisielt navn	IEEE 802.3af	IEEE 802.3at	IEEE 802.3bt
Maksimal kraft	15,4 W	30,8W	60W-100W

^aStrømforsyningen følger "opp", men ikke "ned". En PoE kan aldri drive en PoE+/PoE++-enhet som krever mer enn 13 W.

OM DISSE DATAENE

All informasjon publiseres med forbehold om mulige feil. Informasjonen oppdateres uten forvarsel. Oversettelse er ikke faktasjekket/språksjekket og skal ikke brukes som grunnlag eller for beregninger. Se den svenske originalen for korrekt informasjon.

[sv]

[sv]

Publiseringsdato 2025-12-12

Adresse og kontaktopplysninger

Milleteknik AB
Ögärdesvägen 8 B
S-433 30 Partille
Sverige
+46 31 340 02 30
info@milleteknik.se
www.milleteknik.se