

Installation och driftsättning

Instruktioner för installation och driftsättning. Produktblad ingår och kompletterar instruktionerna med tekniska specifikationer.

Anvisning nr: 350-277

Namn, artikelnummer och e-nummer

Tabell 1. Namn, artikelnummer och e-nummer.

Namn	Artikelnummer	E-nummer
PoE Switch 8p PS UT S	PL02P00048P050P-UTS	51 73 418

PoE



Om

PoE Switch 8p PS UT S är en strömförsörjning med PoE för utomhusbruk. Byggt för att klara nordiska förhållande - sommar som vinter. Produkten skiljer sig från inomhus-batteribackuper från Milleteknik och vissa funktioner har tillkommit och andra har fallit från.

Revisioner och om detta dokument utgåva

Gällande och senast publicerad utgåva av detta dokument finns på www.milleteknik.se.

Detta dokumentets giltighet kan inte garanteras, då ny utgåva publiceras utan föregående meddelande.






Bruksanvisning på svenska i original¹.

Bruksanvisning, tekniska data och översättningar av desamma kan innehålla fel. Det är alltid installatörens ansvar att installera produkten på ett säkert sätt.

¹Översättning på annat språk än svenska är endast vägledande och ej säkert granskade. Översättning skall alltid kontrolleras mot det svenska originalet för att säkerställa korrekt information.

Symboler

Tabell 2. Symbolförklaring

Symbol	Benämning	Förklaring
	Varning	Risk för elektrisk stöt, felaktig installation eller varma ytor. Förekommer i vissa manualer.
	Notera	Används för kompletterande information som förtydligar texten.
	Försiktighet / viktigt	Anger risk för skada på utrustning eller driftstörning. Används även för information som är viktig men inte säkerhetsrelaterad.
	Tips	Visar praktiska råd eller genvägar för installation, drift eller service.
	CE-märkning	Produkten uppfyller tillämpliga EU-direktiv och harmoniserade standarder.
	Läs manualen	Läs manual före installation och service.
	Släng ej i hushålls-avfall	Produkten omfattas av WEEE-direktivet och får inte slängas med hushållsavfall, den skall återvinnas och lämnas till återvinningscentral.
	Återvinning	Emballage, produkter och annat material som ej innehåller elektronik skall återvinnas enligt lokala miljöbestämmelser.

Installation – allmän information

Installation ska utföras av behörig elektriker enligt gällande nationella elinstallationsregler.

Produkten är av skyddsklass I och ska anslutas till jordad 230 V AC-krets.

- En huvudbrytare enligt IEC 60947-1 ska finnas i den fasta installationen. Brytaren ska vara lätt åtkomlig och märkt med dess funktion.
- Matningskabelns area ska vara minst 1,0 mm² och försedd med säkring T 2,5 A (trög) eller motsvarande.
- AC- och lågspänningskablar får inte dras tillsammans. Håll separata kabelrännor eller buntar.
- Kontrollera att skyddsjord (PE) är korrekt ansluten innan spänning slås till.
- Säkerställ fri luftcirkulation runt kapslingen minst 100 mm, om ej annat anges. Ventilationsöppningar får inte täckas.
- Produkten är avsedd för inomhusmontage i normal miljö (föroreningstal 2 och inomhus klass 1).

Dessa generella krav gäller alla Milleteknik-produkter med 230 V AC-nätanslutning.

Krav på huvudbrytare, säkring samt kabelarea

För att uppfylla gällande elsäkerhetskrav ska installationen förses med en huvudbrytare enligt IEC 60947-1.

Tabell 3. Huvudbrytare och säkring

Komponent	Krav
Huvudbrytare	En huvudbrytare enligt IEC 60947-1 ska ingå i installationen och vara lätt åtkomlig. Frånskild fas (F) och neutral (N)
Säkring	Matningskretsen ska skyddas av säkring eller automatsäkring med märkström enligt produktens specifikation (normalt T 2,5 A trög eller motsvarande). Se enhetens märksskylt.
Säkringar	Godkänd typ enligt IEC 60127.

Komponent	Krav
Kabelarea (230 V)	Minst 1,0 mm ²
Kabellängd	Vid längre kabeldragningar bör spänningsfall beaktas så att driftspänningen inte understiger 230 V AC ±10 % vid enheten.
Dragavlastning	Alla kablar ska vara korrekt avlastade och dragavlastningen kontrollerad före spänningssättning.

Dessa krav gäller samtliga Milleteknik-produkter med 230 V AC-nätanslutning.

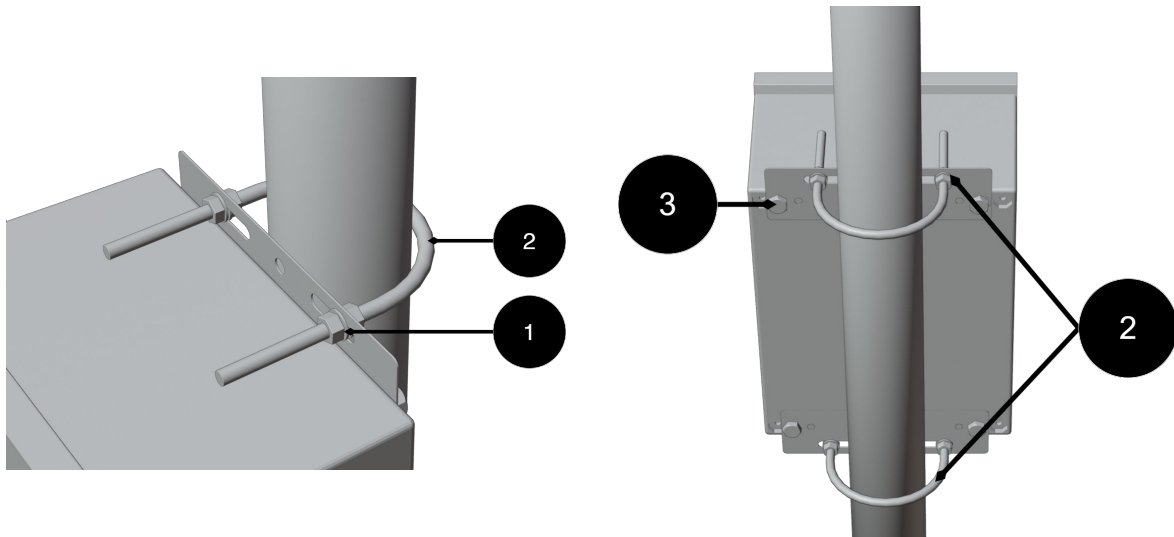
Tabellen nedan visar rekommenderad kabelarea för svagströmsinstallationer vid olika spänningar, strömstyrkor och kabellängder. Värdena är baserade på kopparkabel och ett maximalt spänningsfall på cirka 3 % för att säkerställa driftsäkerhet och minimera effektförluster.

Kapsling

Montering utomhus

- Produkten är avsedd för montering på stolpe med skenor eller motsvarande fästdetaljer.
- Använd skenor och infästningar som är kompatibla med produktens vikt och monteringsmönster.
- Montera skenor i produkten innan stolpfästen eller rörlämmor monteras.
- Placera rörlämmor eller motsvarande fästdetaljer runt stolpen och anslut dem till skenornas monteringspunkter.
- Kontrollera att produkten är riktad och monterad i vertikalt läge innan åtdragning.
- Stolpens diameter och material ska vara lämpligt för vald typ av fästdetalj.
- Dra åt samtliga skruvar och muttrar enligt fästdetaljens rekommendationer.
- Säkerställ att produkten sitter fast och inte kan rotera eller glida på stolpen efter montering.
- Kabelinföringar ska orienteras nedåt eller enligt produktens specifika installationsanvisningar.
- Undvik placering där vatten kan rinna direkt ned på kapslingen från ovanliggande ytor.
- Montering ska utföras enligt gällande installationsregler och av behörig installatör.

Montering på stolpe



Montering på stolpe

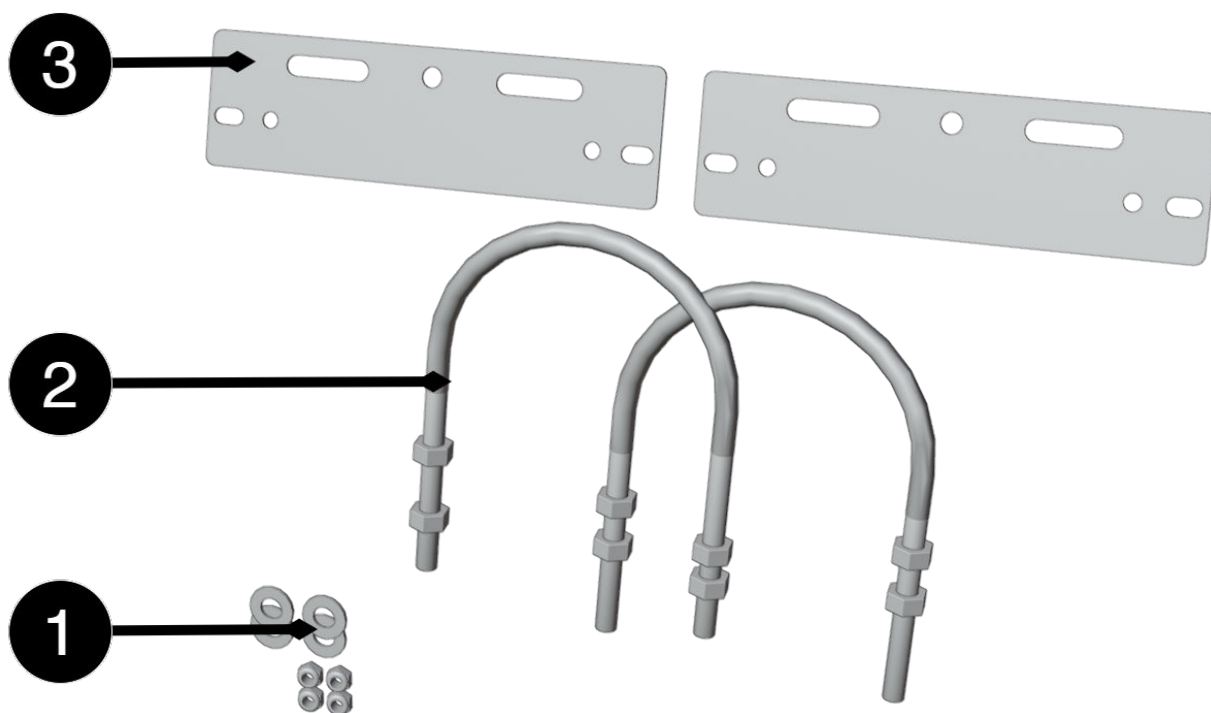
Montera i denna ordningen:

1. Placera fästplåtarna (3) på kapslingens övre och nedre infästningspunkter och fäst dem lätt med medföljande skruvar. Dra inte åt slutligen ännu.
2. För den nedre U-bulten (2) runt stolpen och genom hålen i den nedre fästplåten. Montera brickor och muttrar. Dra åt lätt.

3. För den övre U-bulten (2) runt stolpen och genom hålen i den övre fästplåten. Montera brickor och muttrar.
4. Justera kapslingens läge så att den är i lod och centrerad mot stolpen.
5. Dra åt alla muttrar i turordningen: – nedre U-bult – övre U-bult – skruvarna till fästplåtarna
6. Kontrollera infästningen genom att belasta kapslingen lätt framåt/bakåt för att säkerställa stabil montering.

Komponentöversikt

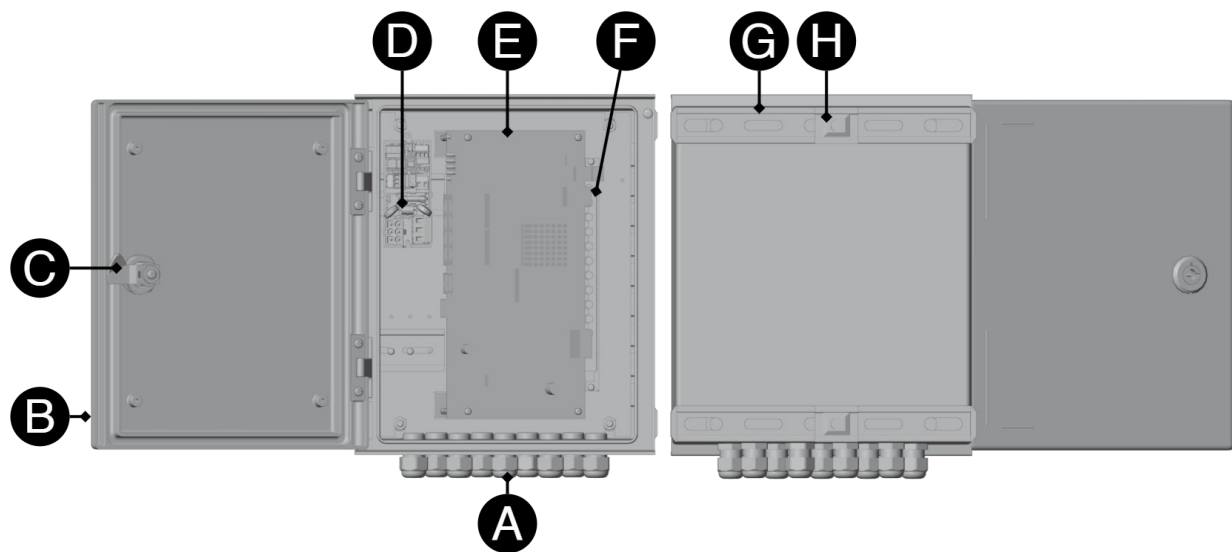
Komponentöversikt monteringskit



Tabell 4. Komponentöversikt

Nr	Förklaring
1	Fästplåt
2	U-bult för stolpe
3	Brickor och muttrar

Komponentöversikt

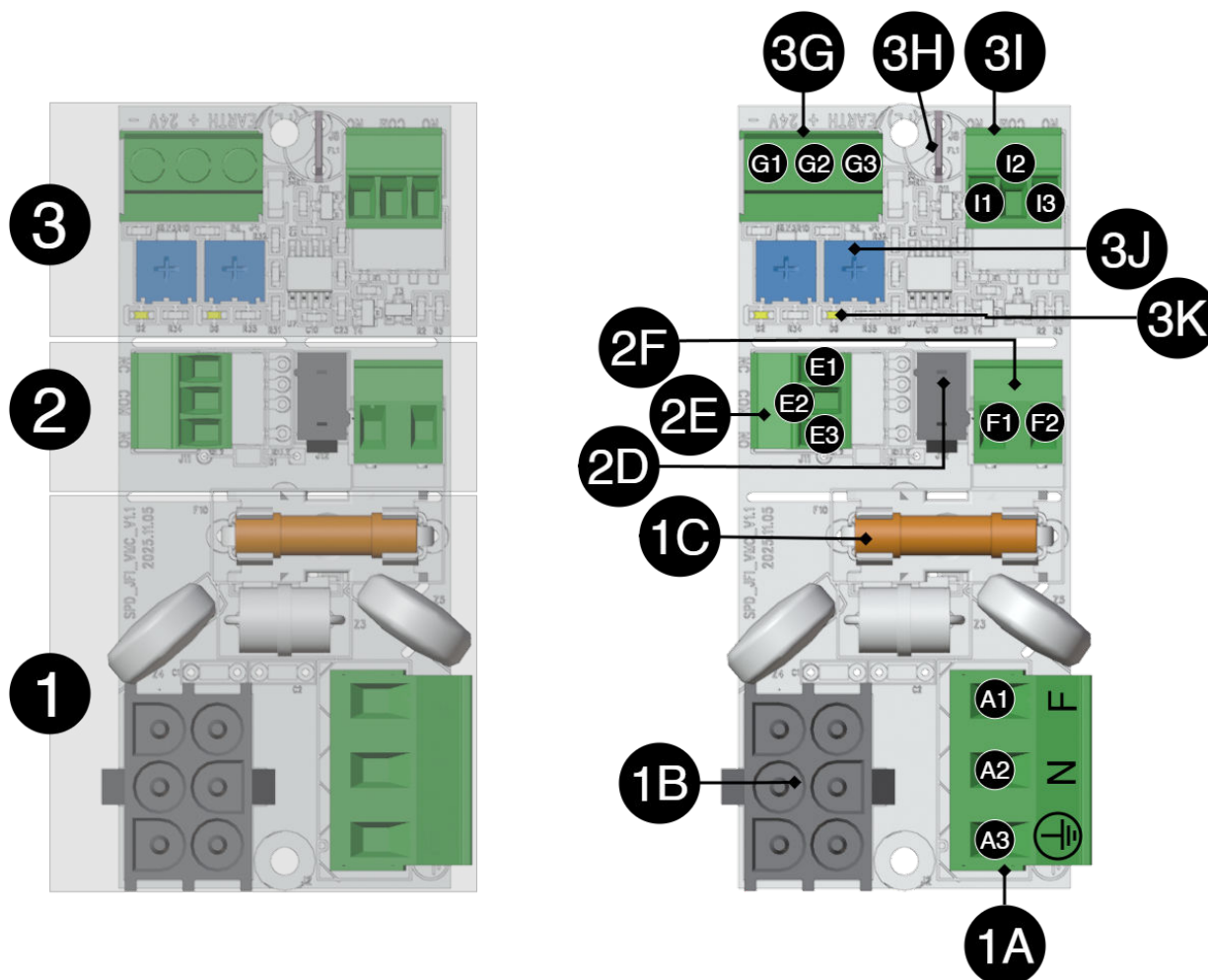


Tabell 5. Komponentöversikt

Bokstav	Förklaring
A	Kabelgenomföringar.
B	Dörr.
C	Lås.
D	Inkoppling- /åskyddskort.
E	PoE-kort.
F	Nätaggregat.
G	Fäste på baksida.
H	Fästskruv.

Kortbeskrivning 230 V inkoppling, 24 V DC ut och årskydd

Figur 1. Kortet är tredelat och kan delas upp för att erhålla önskad funktion.



Kortet har tre delar, det är inte säkert att alla konfigurationer har alla delar av kortet.

Tabell 6. Kortbeskrivning, del 1.

Beteckning		Förklaring
1A		Inkoppling 230 V AC inkommande.
	A1	Fas (F)
	A2	Neutral (N)
	A3	Jord (PE)
1B		Inkoppling till nätaggregat.
1C		Nätsäkring.

Tabell 7. Kortbeskrivning, del 2.

Beteckning		Förklaring
2D		24 V DC strömmatning från nätaggregat.
2E		Larm
	E1	NC
	E2	COM
	E3	NO
2F		24 V ut.
	F1	-
	F2	+

Tabell 8. Kortbeskrivning, del 3.

Beteckning		Förklaring
3G		24 V DC in
	G1	-
	G2	+
	G3	PE
3H		Extern jordanslutning (i kapsling/jord).
3I		Larm
	I1	NO
	I2	COM
	I3	NC
3J		Potentiometer, ställbar +/-
3K		LED, lyser gult vid jordfel.

Inkoppling av strömmatning

230 V kopplas in på plint 1A.

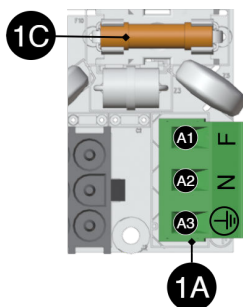
Teknisk beskrivning (ML - fyll i här)

Vad gör kortet?

Tekniska specifikationer:

Anslut matningsspänning, 230 V AC

Matningsspänning kopplas in på plinten.



Tabell 9. Kortbeskrivning, del 1.

Beteckning		Förklaring
1A		Inkoppling 230 V AC inkommande.

Beteckning		Förklaring
	A1	Fas (F)
	A2	Neutral (N)
	A3	Jord (PE)
1C		Nätsäkring.

Driftsättning - hur enheten skall startas



FARA

Personskada eller död kan uppstå om enheten är kopplad till elnät eller spänningssatt vid nedmontering / flytt.

1. Anslut last.
2. Anslut nätspänning.
3. Koppla in nätspänning.

Underhåll

Systemet, med undantag för batterier, är underhållsfritt vid installation i inomhusmiljö.

Produktblad - strömförsörjning / batteribackup

Produktblad

POE



NAMN, ARTIKELNUMMER OCH E-NUMMER

Tabell 10. Namn, artikelnummer och e-nummer.

Namn	Artikelnummer	E-nummer
PoE Switch 8p PS UT S	PL02P00048P050P-UTS	51 73 418

OM

Strömförsörjning för att driva PoE-enheter som övervakningskameror och andra PoE drivna enheter.

Lång livslängd, energieffektiv och support finns tillgänglig om något skulle krångla, nu eller om 10 år.

VANLIGA ANVÄNDNINGSSOMRÅDEN

- Försörjer IP-kameror, läsare, dörrcentraler och andra nätverksanslutna säkerhetsenheter
- Ström- och datadistribution över en och samma nätverkskabel för förenklad installation.
- Används för att strömförsörja IP-baserade passersystem där både data och kraft går via nätverkskabel.

TEKNISK BESKRIVNING

PoE switch med åtta PoE-matade portar och två LAN-portar samt en sfp-port. Nätaggregat strömförsörjer PoE-kort. Enheten saknar batterier varför reservkraft vid strömbortfall ej är möjlig.

SPÄNNING, STRÖM OCH EFFEKT

Matningsspänning: 230 V AC - 240 V AC, 47 Hz- 63 Hz.

Effekt: 240 W och 30,8W per port. 48 V strömmatning direkt från nätaggregat.

Egenförbrukning är det strömuttag kretskortet har vid driftsatt system och i batteridrift.

Tabell 11. Egenförbrukning

Kretskort	Egenförbrukning (i batteridrift)	Kommentar
-----------	----------------------------------	-----------

LASTUTGÅNGAR

PoE-switch kan driva last till PoE-enheter och externt nätaggregat kan driva en (1) 24 V lastutgång för att driva andra applikationer.

SKYDD

Skydd mot: Överspänning, övertemperatur och kortslutning.

INDIKERINGAR OCH KOMMUNIKATION

Kommunikation via mjukvara i switch. Indikeringar på LED på switch.

KAPSLING, UTFÖRANDE

Låda i glasfiberarmerad akrylplast.

Tabell 12. Mått, med och utan förpackning.

Mått, höjd x bredd x djup. ^a	Mått med förpackning.
300 x 250 x 141 mm.	515 x 415 x 308 mm

^aMått på produkt och förpackning kan skilja sig åt, det beror på att produkten kan ligga åt annat håll i förpackningen.

Tabell 13. Höjdenheter, fläkt och IP-klass.

HE	Inbyggd fläkt	IP-klass
7 ^a	Nej	IP65

^aKan ej monteras i 19" rack.

VIKT

Tabell 14. Nettovikt och vikt med förpackning

Namn	Nettovikt	Vikt m förp.
PoE Switch 8p PS UT S	-	-

INSTALLATIONSKRAV

Enheten är avsedd för fast installation. Omgivningstemperatur: -15°C till +35°C.

KRAV SOM PRODUKTEN UPPFYLLER

Tabell 15. Produkten uppfyller följande krav.

EMC:	EMC Direktivet 2014/30EU
EI (LVD):	Lågspänningsdirektivet: 2014/35/EU
CE:	CE direktivet enligt:765/2008
Emissioner:	BS EN/EN55032 (CISPR32) Class B, BS EN/EN61000-3-2,-3, EAC TP TC 020, CNS13438, GB9254 Class B, GB17625.1
Immunitet:	EN61000-6-2:2005, EN61000-4-2, -3, 4, -5, -6, -11 SS-EN 50 130-4:2011 Edition 2, EN50131-6
Maskindirektivet	Produkten ingår i elektriska system, omfattas av relevanta el- och säkerhetsdirektiv och är inte en maskin enligt Maskindirektivet (2006/42/EG).
Ekodesign	Milletekniks produkter är avsedda för professionell användning och omfattas därför inte direkt av ekodesignförordningen (EU 2019/1782). Eftersom vissa komponenter kan omfattas redovisar vi ändå relevant information där det är tillämpligt ^a för att ge våra kunder trygghet i sitt val.

^aStandbyförbrukning och effekt.

Verkningsgrad (%) ^a	Standby-förbrukning, typisk (W):
93 %, 94 %	0,5 W, 0,5 W

^aVid nominell last.



GARANTI

Produkten har två års garanti för tillverkningsfel. Komponenter som är tillverkade av annan tillverkare än Milleteknik omfattas ej av Milletekniks garanti.

UTBYGGBAR, TILLVAL OCH TILLBEHÖR

Produkten kan inte utökas.

TILLVERKNING, LIVSLÄNGD, MILJÖPÅVERKAN OCH ÅTERVINNING

Tillverkad av Milleteknik i Partille, Sverige.

Produkten konstrueras för lång livslängd vilket minskar miljöpåverkan. Uttjänta produkter lämnas till närmaste återvinningscentral.

LÄNKAR

MANUALER OCH PRODUKTBLAD

QR-kod till produktsida med mer information som manualer och produktblad.

Namn	Mått	Batterier som får plats	Länk
------	------	-------------------------	------

Batterier ingår bara om det anges, annars behöver batterier köpas separat.

ÖVRIGT

Skillnaden på PoE, PoE+ och PoE++.

Tabell 16. Maxeffekt PoE.

-	PoE	PoE+	PoE++
Kompatibla ^a	-	PoE	PoE, PoE+
Officiellt namn	IEEE 802.3af	IEEE 802.3at	IEEE 802.3bt
Maxeffekt	15,4 W at PSE	30,8 W at PSE	60 W-100 W

^aStrömmatningen följer med "uppåt", men inte "ned". En PoE kan aldrig driva en PoE+/PoE++ enhet som kräver mer än 13 W at PD.

OM DESSA UPPGIFTER

Alla uppgifter publiceras med reservation för eventuella fel. Uppgifter uppdateras utan föregående meddelande.

Publiceringsdatum 2025-12-12

Adress och kontaktuppgifter

Milleteknik AB
Ögärdesvägen 8 B
433 30 Partille
Sverige
031-340 02 30
info@milleteknik.se
www.milleteknik.se